

Allgemeine bauaufsichtliche Zulassung

Zulassungsstelle für Bauprodukte und Bauarten
Bautechnisches Prüfamts

Eine vom Bund und den Ländern
gemeinsam getragene Anstalt des öffentlichen Rechts
Mitglied der EOTA, der UEAtc und der WFTAO

Datum:

14.07.2016

Geschäftszeichen:

III 35-1.19.14-36/13

Zulassungsnummer:
Z-19.14-2177

Antragsteller:
Sapa Building Systems GmbH
Einsteinstraße 61
89077 Ulm

Geltungsdauer

vom: **14. Juli 2016**

bis: **14. Juli 2021**

Zulassungsgegenstand:
Brandschutzverglasung "WICLINE 75FP"
der Feuerwiderstandsklasse F 30 nach DIN 4102-13

Der oben genannte Zulassungsgegenstand wird hiermit allgemein bauaufsichtlich zugelassen.
Diese allgemeine bauaufsichtliche Zulassung umfasst 13 Seiten und 22 Anlagen.

DIBt

I ALLGEMEINE BESTIMMUNGEN

- 1 Mit der allgemeinen bauaufsichtlichen Zulassung ist die Verwendbarkeit bzw. Anwendbarkeit des Zulassungsgegenstandes im Sinne der Landesbauordnungen nachgewiesen.
- 2 Sofern in der allgemeinen bauaufsichtlichen Zulassung Anforderungen an die besondere Sachkunde und Erfahrung der mit der Herstellung von Bauprodukten und Bauarten betrauten Personen nach den § 17 Abs. 5 Musterbauordnung entsprechenden Länderregelungen gestellt werden, ist zu beachten, dass diese Sachkunde und Erfahrung auch durch gleichwertige Nachweise anderer Mitgliedstaaten der Europäischen Union belegt werden kann. Dies gilt ggf. auch für im Rahmen des Abkommens über den Europäischen Wirtschaftsraum (EWR) oder anderer bilateraler Abkommen vorgelegte gleichwertige Nachweise.
- 3 Die allgemeine bauaufsichtliche Zulassung ersetzt nicht die für die Durchführung von Bauvorhaben gesetzlich vorgeschriebenen Genehmigungen, Zustimmungen und Bescheinigungen.
- 4 Die allgemeine bauaufsichtliche Zulassung wird unbeschadet der Rechte Dritter, insbesondere privater Schutzrechte, erteilt.
- 5 Hersteller und Vertreiber des Zulassungsgegenstandes haben, unbeschadet weiter gehender Regelungen in den "Besonderen Bestimmungen", dem Verwender bzw. Anwender des Zulassungsgegenstandes Kopien der allgemeinen bauaufsichtlichen Zulassung zur Verfügung zu stellen und darauf hinzuweisen, dass die allgemeine bauaufsichtliche Zulassung an der Verwendungsstelle vorliegen muss. Auf Anforderung sind den beteiligten Behörden Kopien der allgemeinen bauaufsichtlichen Zulassung zur Verfügung zu stellen.
- 6 Die allgemeine bauaufsichtliche Zulassung darf nur vollständig vervielfältigt werden. Eine auszugsweise Veröffentlichung bedarf der Zustimmung des Deutschen Instituts für Bautechnik. Texte und Zeichnungen von Werbeschriften dürfen der allgemeinen bauaufsichtlichen Zulassung nicht widersprechen. Übersetzungen der allgemeinen bauaufsichtlichen Zulassung müssen den Hinweis "Vom Deutschen Institut für Bautechnik nicht geprüfte Übersetzung der deutschen Originalfassung" enthalten.
- 7 Die allgemeine bauaufsichtliche Zulassung wird widerruflich erteilt. Die Bestimmungen der allgemeinen bauaufsichtlichen Zulassung können nachträglich ergänzt und geändert werden, insbesondere, wenn neue technische Erkenntnisse dies erfordern.

II BESONDERE BESTIMMUNGEN

1 Zulassungsgegenstand und Anwendungsbereich

1.1 Zulassungsgegenstand

1.1.1 Die allgemeine bauaufsichtliche Zulassung gilt für die Errichtung der Brandschutzverglasung, "WICLINE 75 FP" genannt, und ihre Anwendung als Bauteil der Feuerwiderstandsklasse F 30 nach DIN 4102-13¹.

1.1.2 Die Brandschutzverglasung ist im Wesentlichen aus Scheiben, einem Rahmen aus speziellen Aluminium-Kunststoff-Verbundprofilen, den Glashalteleisten, den Dichtungen und den Befestigungsmitteln nach Abschnitt 2 zu errichten.

1.2 Anwendungsbereich

1.2.1 Die Brandschutzverglasung - als einreihiges sog. Lichtband (Scheiben vierseitig linienförmig in den Rahmenprofilen bzw. Glashalteleisten gelagert bei nur seitlicher Aneinanderreihung) - ist mit dieser allgemeinen bauaufsichtlichen Zulassung als Bauart zur Errichtung von nichttragenden, äußeren Wänden bzw. zur Ausführung lichtdurchlässiger Teilflächen in äußeren Wänden nachgewiesen und darf - unter Berücksichtigung bauordnungsrechtlicher Maßgaben - angewendet werden (s. auch Abschnitt 1.2.3).

1.2.2 Die Brandschutzverglasung erfüllt die Anforderungen der Feuerwiderstandsklasse F 30 bei einseitiger Brandbeanspruchung, jedoch unabhängig von der Richtung der Brandbeanspruchung.

1.2.3 Die Brandschutzverglasung ist in brandschutztechnischer Hinsicht nachgewiesen.

Nachweise der Standsicherheit und diesbezüglicher Gebrauchstauglichkeit sind für den - auch in den Anlagen dargestellten - Zulassungsgegenstand, unter Einhaltung der in dieser allgemeinen bauaufsichtlichen Zulassung definierten Anforderungen und unter Berücksichtigung der Bestimmungen in Abschnitt 3, für die im Anwendungsfall geltenden Verhältnisse und Erfordernisse, zu führen.

Sofern Anforderungen an den Wärmeschutz gestellt werden, sind die Nachweise unter Berücksichtigung von Abschnitt 3.2 zu führen.

Die Anwendung der Brandschutzverglasung ist nicht nachgewiesen, wo nach bauaufsichtlichen Vorschriften Anforderungen an den Schallschutz gestellt werden.

Die Brandschutzverglasung ist in Bezug auf Eigenschaften der Gebrauchstauglichkeit (Luftdurchlässigkeit, Schlagregendichtheit, Widerstandsfähigkeit bei Windlast) nach Abschnitt 3.3 nachgewiesen.

1.2.4 Die Brandschutzverglasung ist bei vertikaler Anordnung (Einbaulage > 80° bis 90°) in Massivwände bzw. -bauteile nach Abschnitt 4.3.1 einzubauen/anzuschließen. Diese an die Brandschutzverglasung allseitig angrenzenden Bauteile müssen mindestens feuerhemmend² sein.

Die Brandschutzverglasung darf an mit nichtbrennbaren³ Bauplatten bekleidete Stahl- oder Holzbauteile mindestens der Feuerwiderstandsklasse F 30 nach DIN 4102-4⁴ und DIN 4102-22⁵ sowie gemäß allgemeinem bauaufsichtlichen Prüfzeugnis

- ¹ DIN 4102-13:1990-05 Brandverhalten von Baustoffen und Bauteilen; Brandschutzverglasungen; Begriffe, Anforderungen und Prüfungen
- ² Zuordnung der klassifizierten Eigenschaften des Feuerwiderstandes zu den bauaufsichtlichen Anforderungen gemäß Bauregelliste A Teil 1, Anlagen 0.1.ff, in der jeweils aktuellen Ausgabe, s. www.dibt.de.
- ³ Zuordnung der klassifizierten Eigenschaften des Brandverhaltens zu den bauaufsichtlichen Anforderungen gemäß Bauregelliste A Teil 1, Anlagen 0.2.1 oder 0.2.2, in der jeweils aktuellen Ausgabe, s. www.dibt.de
- ⁴ DIN 4102-4:1994-03, einschließlich aller Berichtigungen und DIN 4102-4/A1:2004-11 Brandverhalten von Baustoffen und Bauteilen; Teil 4: Zusammenstellung und Anwendung klassifizierter Baustoffe, Bauteile und Sonderbauteile
- ⁵ DIN 4102-22:2004-11 Anwendungsnorm zu DIN 4102-4 auf der Bemessungsbasis von Teilsicherheitsbeiwerten

Nr. P-3186/4559-MPA BS angeschlossen werden, sofern diese wiederum über ihre gesamte Länge bzw. Höhe an raumabschließende, entsprechend feuerwiderstandsfähige Bauteile angeschlossen sind.

Wird die Brandschutzverglasung an bekleidete Stahl- oder Holzbauteile angeschlossen, beträgt deren Höhe bzw. Länge maximal 3000 mm.

- 1.2.5 Die zulässige Höhe der Brandschutzverglasung beträgt maximal 3000 mm.
Die Länge der Brandschutzverglasung ist nicht begrenzt.
- 1.2.6 Die Brandschutzverglasung ist so in Teilflächen zu unterteilen, dass in Abhängigkeit vom Scheibentyp Einzelglasflächen gemäß Abschnitt 2.1.1 entstehen.
- 1.2.7 In einzelne Teilflächen der Brandschutzverglasung dürfen anstelle der Scheiben Ausfüllungen nach Abschnitt 2.1.5 eingesetzt werden. Die maximalen Abmessungen betragen 1100 mm x 2000 mm, wahlweise im Hoch- oder Querformat.
- 1.2.8 Die Brandschutzverglasung ist für die Ausführung in Verbindung mit der beweglichen, selbstschließenden Brandschutzverglasung "WICLINE 75 FP" der Feuerwiderstandsklasse F 30 gemäß allgemeiner bauaufsichtlicher Zulassung Nr. Z-19.14-2176 nachgewiesen.
- 1.2.9 Die Brandschutzverglasung darf nicht als Absturzsicherung angewendet werden.
- 1.2.10 Die Brandschutzverglasung darf nicht planmäßig der Aussteifung anderer Bauteile dienen.

2 Bestimmungen für die Bauprodukte

2.1 Eigenschaften und Zusammensetzung

Die Bestandteile der Brandschutzverglasung müssen hinsichtlich Aufbau, Zusammensetzung und ggf. auch Herstellungsverfahren denen entsprechen, die im Zulassungsverfahren nachgewiesen wurden.

2.1.1 Scheiben

Für Brandschutzverglasungen nach dieser allgemeinen bauaufsichtlichen Zulassung sind wahlweise folgende Scheiben der Firmen Pilkington Deutschland AG, Gelsenkirchen, oder SCHOTT Technical Glass Solutions, Jena, zu verwenden.

Tabelle 1

Scheibentyp	maximale Scheibenabmessungen [mm]	Format	s. Anlage
Mehrscheiben-Isolierglas nach DIN EN 1279-5 ⁶			
Pilkington Pyrostop 30-17	1123 x 2878	Hochformat	20
Pilkington Pyrostop 30-18	1678 x 923	Querformat	
Pilkington Pyrostop 30-2. Iso	1300 x 3000	Hochformat	21
Pilkington Pyrostop 30-3. Iso	2000 x 1000	Querformat	
ISO PYRANOVA 30 S2.0	1028 x 1504	Hochformat	22
ISO PYRANOVA 30 S2.1	1100 x 2000	Hoch- oder Querformat	23

2.1.2 Rahmen und Glashalterung

- 2.1.2.1 Für den Rahmen der Brandschutzverglasung, bestehend aus Pfosten und Riegeln, sind spezielle, wärme gedämmte, werkseitig vorgefertigte Aluminium-Kunststoff-Verbundprofile der Serie "WICLINE 75 FP" der Firma Sapa Building Systems GmbH, Ulm, entsprechend den Anlagen 02 bis 04 zu verwenden.

⁶ DIN EN 1279-5:2010-11 Glas im Bauwesen - Mehrscheiben-Isolierglas - Teil 5: Konformitätsbewertung

Diese Verbundprofile sind aus zwei stranggepressten Präzisionsprofilen nach DIN EN 15088⁷ und DIN EN 12020-1⁸ aus Aluminium der Legierung EN AW 6060 (Werkstoffnummer: 3.3206), Werkstoffzustand T66, herzustellen.

Die einzelnen Aluminium-Profile sind mit zwei PA-Verbundstegen⁹ und zusätzlich durch sog. Schalensicherungen entsprechend Anlage 05, bestehend aus jeweils 50 mm langen Profilen aus 0,8 mm dickem Stahlblech nach DIN EN 10088-2¹⁰, (Werkstoffnummer: 1.4301), die teilweise gleichzeitig der Glashalterung dienen, miteinander zu verbinden (s. Anlage 08).

Zusätzlich sind sog. Glassicherungen (Basisfüllungssicherung, sog. Vorklotz und Gegenklammer), bestehend aus jeweils 72 mm langen Profilen aus 0,8 mm dickem Stahlblech nach DIN EN 10088-2¹⁰ aus der Stahlsorte X5CrNi18-10 (Werkstoffnummer: 1.4301), für die Glashalterung zu verwenden (s. Anlagen 05 und 08).

In den Hohlräumen der mittleren und äußeren Profilkammern sind spezielle Isolatoren⁹ anzuordnen (s. Anlagen 02, 03 und 06).

Mindestabmessungen (ohne sog. Blendrahmenverbreiterungen): 40 mm x 75 mm (Ansichtsbreite x Tiefe)

Wahlweise dürfen sog. Statikprofile aus Aluminium nach DIN EN 15088⁷ und DIN EN 12020-1⁸ gemäß Anlage 03 verwendet werden. In den Statikprofilen sind 3 x 12 mm dicke Isolatoren⁹ anzuordnen. Die Bauplatten sind mechanisch gegen Herausfallen zu sichern. Abschließend ist das Statikprofil mit einem Abdeckprofil (s. Anlage 03) aus Aluminium nach DIN EN 15088⁷ und DIN EN 12020-1⁸ abzudecken.

Wahlweise dürfen zwei Profile mit einseitigen Blendrahmenverbreiterungen (s. Anlage 03) entsprechend Anlage 13 mittels Schrauben St 4,8 x 78 mm miteinander gekoppelt werden.

Weitere Angaben zum konstruktiven Aufbau der werkseitig vorgefertigten Verbundprofile sind beim Deutschen Institut für Bautechnik hinterlegt.

2.1.2.2 Als Glashalteleisten sind stranggepresste Präzisionsprofile zum Einstecken nach DIN EN 15088⁷ und DIN EN 12020-1⁸ aus der Aluminiumlegierung EN AW-6060 (Werkstoffnummer: 3.3206), Werkstoffzustand T66, mit Ansichtsbreiten von 22 mm, entsprechend Anlage 05 zu verwenden.

2.1.2.3 Die Verbindung der einzelnen Rahmenteile untereinander hat mit speziellen
– Eckwinkeln¹¹ entsprechend Anlage 10 und
– T-Verbindern¹¹ entsprechend Anlage 11
zu erfolgen.

2.1.2.4 Die Brandschutzverglasung darf aus vom Errichter werkseitig vorgefertigten, seitlich aneinander gereihten Rahmenelementen zusammengesetzt werden.

2.1.3 Dichtungen

2.1.3.1 In allen seitlichen Fugen zwischen den Scheiben und den Glashalteleisten bzw. den Rahmenprofilen sind umlaufend spezielle Dichtungsprofile¹² der Firma Sapa Building Systems GmbH, Ulm, anzuordnen (s. Anlagen 02, 05 und 06).

2.1.3.2 Zwischen den Stirnseiten der Scheiben und den Rahmenprofilen (im Falzgrund) sind umlaufend, wahlweise ein 40 mm breiter oder zwei 15 mm breite Streifen eines speziellen, dämmschichtbildenden Baustoffs¹² anzuordnen (s. Anlagen 06 und 07).

⁷ DIN EN 15088:2006-03 Aluminium und Aluminiumlegierungen – Erzeugnisse für Tragwerksanwendungen – Technische Lieferbedingungen

⁸ DIN EN 12020-1:2008-06 Aluminium und Aluminiumlegierungen - Stranggepresste Präzisionsprofile aus Legierungen EN AW-6060 und EN AW-6063 - Teil 1: Technische Lieferbedingungen

⁹ Materialangaben sind beim Deutschen Institut für Bautechnik hinterlegt.

¹⁰ DIN EN 10088-2:2014-12 Nichtrostende Stähle – Teil 2: Technische Lieferbedingungen für Blech und Band aus korrosionsbeständigen Stählen für allgemeine Verwendung

¹¹ Material- und Konstruktionsangaben sind beim Deutschen Institut für Bautechnik hinterlegt.

¹² Materialangaben sind beim Deutschen Institut für Bautechnik hinterlegt.

2.1.4 Befestigungsmittel

- 2.1.4.1 Für die Befestigung des Rahmens der Brandschutzverglasung an den angrenzenden Massivbauteilen müssen Dübel gemäß allgemeiner bauaufsichtlicher Zulassung bzw. gemäß europäischer technischer Zulassung bzw. Bewertung, jeweils mit Stahlschrauben - gemäß den statischen Erfordernissen - verwendet werden.
- 2.1.4.2 Für die Befestigung des Rahmens der Brandschutzverglasung an den angrenzenden bekleideten Stahl- oder Holzbauteilen nach Abschnitt 1.2.4 sind geeignete Befestigungsmittel - gemäß den statischen Erfordernissen - zu verwenden.

2.1.5 Ausfüllungen

Werden nach Abschnitt 1.2.7 in einzelnen Teilflächen der Brandschutzverglasung Ausfüllungen anstelle von Scheiben angeordnet, sind diese unter Verwendung folgender Bauprodukte auszuführen (s. Anlage 2):

- eine ≥ 20 mm dicke oder zwei ≥ 10 mm dicke, nichtbrennbare (Baustoffklasse DIN 4102-A)¹³ Silikat-Brandschutzbauplatte(n) vom Typ "PROMATECT-H" gemäß allgemeinem bauaufsichtlichen Prüfzeugnis Nr. P-MPA-E-00-643 und
- 12 mm dicke, nichtbrennbare³ Mineralwolle-Platten nach DIN EN 13162¹⁴
- Bekleidung mit
 - ≥ 2 mm dickem Stahlblech nach DIN EN 10346¹⁵ oder Aluminiumblech nach DIN EN 15088⁷ und DIN EN 485-1¹⁶ oder
 - einseitig einer Scheibe aus 6 mm dickem, thermisch vorgespannten Kalknatron-Einscheibensicherheitsglas nach DIN EN 12150-2¹⁷.

Die Ausfüllungen dürfen vom Errichter werkseitig vorgefertigt werden.

2.2 Herstellung, Transport, Lagerung und Kennzeichnung der Bauprodukte

2.2.1 Herstellung

- 2.2.1.1 Die für die Herstellung der Brandschutzverglasung zu verwendenden Bauprodukte müssen
- den jeweiligen Bestimmungen der Abschnitte 2.1.1 bis 2.1.5 entsprechen und
 - verwendbar sein im Sinne der jeweiligen Bestimmungen zu den Bauprodukten in der jeweiligen Landesbauordnung.

2.2.1.2 Herstellung der Verbundprofile

Für die Herstellung der werkseitig vorgefertigten Verbundprofile nach Abschnitt 2.1.2.1 sind die Bauprodukte nach Abschnitt 2.1.2.1 zu verwenden. Die beiden Aluminium-Profile sind mittels der PA-Stege zu verbinden. Die Schalensicherungen und Glassicherungen sind entsprechend den Anlagen 08 und 09 einzuhängen und mit Schrauben $\varnothing 3,9$ auf den beiden Aluminium-Profilen zu befestigen. Die speziellen Isolatoren sind entsprechend Anlage 12 in die Profil-Hohlräume einzuschieben und ggf. gegen Herausfallen zu sichern.

2.2.2 Transport und Lagerung der Scheiben

Der Transport der Glasscheiben darf nur mit geeigneten Transporthilfen durchgeführt werden, die eine Verletzung der Glaskanten ausschließen. Bei Zwischenlagerung an der Baustelle sind geeignete Unterlagen zum Schutz der Glaskanten vorzusehen, ebenso sind große Temperaturschwankungen und Einwirkung von Feuchtigkeit zu vermeiden.

13	DIN 4102-1:1998-05	Brandverhalten von Baustoffen und Bauteilen; Teil 1: Baustoffe; Begriffe, Anforderungen und Prüfungen
14	DIN EN 13162:2015-04	Wärmedämmstoffe für Gebäude - Werkmäßig hergestellte Produkte aus Mineralwolle (MW) - Spezifikation
15	DIN EN 10346:2015-10	Kontinuierlich schmelztauchveredeltes Flacherzeugnisse aus Stahl - Technische Lieferbedingungen
16	DIN EN 485-1:2010-02	Aluminium und Aluminiumlegierungen - Bänder, Bleche und Platten - Teil 1: Technische Lieferbedingungen
17	DIN EN 12150-2:2005-01	Glas im Bauwesen - Thermisch vorgespanntes Kalknatron-Einscheibensicherheitsglas - Teil 2 Konformitätsbewertung/Produktnorm

2.2.3 Kennzeichnung

2.2.3.1 Kennzeichnung Verbundprofile

Die werkseitig vorgefertigten Verbundprofile nach Abschnitt 2.2.1.2 und ggf. zusätzlich ihr Beipackzettel oder ihre Verpackung oder, wenn dies Schwierigkeiten bereitet, der Lieferschein oder die Anlage zum Lieferschein müssen vom Hersteller mit dem Übereinstimmungszeichen (Ü-Zeichen) nach den Übereinstimmungs-Verordnungen der Länder gekennzeichnet werden. Die Kennzeichnung darf nur erfolgen, wenn die Voraussetzungen nach Abschnitt 2.3 erfüllt sind.

Die werkseitig vorgefertigten Verbundprofile müssen einen Aufdruck oder Aufkleber mit folgenden Angaben aufweisen:

- Verbundprofil für Brandschutzverglasung "WICLINE 75 FP" der Feuerwiderstandsklasse F 30
- Übereinstimmungszeichen (Ü-Zeichen) mit
 - Name des Herstellers
 - Zulassungsnummer: Z-19.14-2177
- Herstellwerk
- Herstellungsjahr:

2.2.3.2 Kennzeichnung der Brandschutzverglasung

Jede Brandschutzverglasung nach dieser allgemeinen bauaufsichtlichen Zulassung ist von dem Unternehmer, der sie fertig stellt bzw. einbaut, mit einem Stahlblechschild zu kennzeichnen, das folgende Angaben - dauerhaft lesbar - enthalten muss:

- Brandschutzverglasung "WICLINE 75 FP" der Feuerwiderstandsklasse F 30
- Name (oder ggf. Kennziffer) des ausführenden Unternehmers, der die Brandschutzverglasung fertig gestellt/eingebaut hat (s. Abschnitt 4.4)
- ggf. Name des Antragstellers, falls abweichend vom ausführenden Unternehmer
- Zulassungsnummer: Z-19.14-2177
- Errichtungsjahr:.....

Das Schild ist auf dem Rahmen der Brandschutzverglasung dauerhaft zu befestigen (Lage s. Anlage 1).

2.3 Übereinstimmungsnachweise

2.3.1 Allgemeines

Die Bestätigung der Übereinstimmung der werkseitig vorgefertigten Verbundprofile nach Abschnitt 2.2.1.2 mit den Bestimmungen dieser allgemeinen bauaufsichtlichen Zulassung muss für jedes Herstellwerk mit einer Übereinstimmungserklärung des Herstellers auf der Grundlage einer Erstprüfung durch den Hersteller und einer werkseigenen Produktionskontrolle erfolgen.

Die Übereinstimmungserklärung hat der Hersteller durch Kennzeichnung der Bauprodukte mit dem Übereinstimmungszeichen (Ü-Zeichen) unter Hinweis auf den Verwendungszweck abzugeben.

2.3.2 Werkseigene Produktionskontrolle

In jedem Herstellwerk der werkseitig vorgefertigten Verbundprofile nach Abschnitt 2.2.1.2 ist eine werkseigene Produktionskontrolle einzurichten und durchzuführen. Unter werkseigener Produktionskontrolle wird die vom Hersteller vorzunehmende kontinuierliche Überwachung der Produktion verstanden, mit der dieser sicherstellt, dass die von ihm hergestellten Bauprodukte den Bestimmungen dieser allgemeinen bauaufsichtlichen Zulassung entsprechen.

Die werkseigene Produktionskontrolle soll mindestens die im Folgenden aufgeführten Maßnahmen einschließen:

- Beschreibung und Überprüfung der Ausgangsmaterialien und der Bestandteile
- Die Ergebnisse der werkseigenen Produktionskontrolle sind aufzuzeichnen und auszuwerten. Die Aufzeichnungen müssen mindestens folgende Angaben enthalten:
- Bezeichnung des Bauprodukts bzw. des Ausgangsmaterials und der Bestandteile
 - Art der Kontrolle oder Prüfung
 - Datum der Herstellung und der Prüfung des Bauprodukts bzw. des Ausgangsmaterials oder der Bestandteile
 - Ergebnis der Kontrollen und Prüfungen und, soweit zutreffend, Vergleich mit den Anforderungen
 - Unterschrift des für die werkseigene Produktionskontrolle Verantwortlichen

Die Aufzeichnungen sind mindestens fünf Jahre aufzubewahren. Sie sind dem Deutschen Institut für Bautechnik und der zuständigen obersten Bauaufsichtsbehörde auf Verlangen vorzulegen.

Bei ungenügendem Prüfergebnis sind vom Hersteller unverzüglich die erforderlichen Maßnahmen zur Abstellung des Mangels zu treffen. Bauprodukte, die den Anforderungen nicht entsprechen, sind so zu handhaben, dass Verwechslungen mit übereinstimmenden ausgeschlossen werden. Nach Abstellung des Mangels ist - soweit technisch möglich und zum Nachweis der Mängelbeseitigung erforderlich - die betreffende Prüfung unverzüglich zu wiederholen.

3 Bestimmungen für die Bemessung

3.1 Standsicherheit und diesbezügliche Gebrauchstauglichkeit

3.1.1 Allgemeines

Für jeden Anwendungsfall ist in einer statischen Berechnung die ausreichende Bemessung aller statisch beanspruchten Teile der Brandschutzverglasung sowie deren Anschlüsse für die Anwendung der Brandschutzverglasung unter Normalbedingungen, d. h. nicht unter gleichzeitiger Berücksichtigung des Brandfalles, nachzuweisen.

Die Bauteile über der Brandschutzverglasung (z. B. ein Sturz) müssen statisch und brand-schutztechnisch so bemessen werden, dass die Brandschutzverglasung - außer ihrem Eigengewicht - keine zusätzliche vertikale Belastung erhält.

Für die Anwendung der Brandschutzverglasung ist im Zuge der statischen Berechnung nachzuweisen, dass die möglichen Einwirkungen nach Abschnitt 3.1.2 auf die Gesamtkonstruktion - d. h. für den Rahmen, die Scheiben und Glashalteleisten sowie die Anschlüsse an die angrenzenden Bauteile - unter Einhaltung der in den Fachnormen geregelten Beanspruchbarkeiten und zulässigen Durchbiegungen (s. Abschnitt 3.1.3) aufgenommen werden können.

Sofern der obere seitliche Anschluss der Brandschutzverglasung an Massivbauteile gemäß Anlage 1 schräg oder gerundet ausgeführt wird, darf die Brandschutzverglasung auch in diesem Bereich (außer ihrem Eigengewicht) keine Belastung erhalten.

3.1.2 Einwirkungen

Es sind die Einwirkungen gemäß den "Hinweisen zur Führung von Nachweisen der Standsicherheit und Gebrauchstauglichkeit für Brandschutzverglasungen nach allgemeinen bauaufsichtlichen Zulassungen", veröffentlicht unter www.dibt.de, zu berücksichtigen.

Für die Anwendung der Brandschutzverglasung als äußere Wand bzw. in äußeren Wänden sind die möglichen Einwirkungen auf die Konstruktion nach Technischen Baubestimmungen (z. B. DIN EN 1991-1-4¹⁸ und DIN EN 1991-1-4/NA¹⁹, DIN 18008-1,-2²⁰) zu berücksichtigen.

3.1.3 Nachweise der einzelnen Bestandteile der Brandschutzverglasung

3.1.3.1 Nachweis der Scheiben

Die Standsicherheits- und Durchbiegungsnachweise für die Scheiben sind gemäß DIN 18008-1,-2²⁰ für die im Anwendungsfall geltenden Verhältnisse zu führen.

3.1.3.2 Nachweis der Rahmenkonstruktion

Bei den - auch in den Anlagen dargestellten - Rahmenprofilen und Glashalteleisten handelt es sich um Mindestquerschnittsabmessungen zur Erfüllung der Anforderungen der Feuerwiderstandsklasse F 30 der Brandschutzverglasung; Nachweise der Standsicherheit und Gebrauchstauglichkeit bleiben davon unberührt und sind für die im Anwendungsfall geltenden Verhältnisse nach Technischen Baubestimmungen zu führen bzw. unter Berücksichtigung der im Rahmen von bauaufsichtlichen Verwendbarkeitsnachweisen ermittelten Kennwerte zu führen.

Die mechanischen Kennwerte der Verbundzone der Aluminium-Kunststoff-Verbundprofile nach Abschnitt 2.1.2.1 sind dem allgemeinen bauaufsichtlichen Prüfzeugnis Nr. P 14-004085-PR02-ift zu entnehmen.

Für die zulässige Durchbiegung der Rahmenkonstruktion ist die DIN 18008-1,-2²⁰ zu beachten.

Die Pfosten müssen ungestoßen über die gesamte Höhe der Brandschutzverglasung durchlaufen. Der maximale Pfostenabstand ergibt sich - unter Berücksichtigung der vor genannten Ausführungen - aus der Anordnung einer Scheibe nach Abschnitt 2.1.1 im maximal zulässigen Querformat.

3.1.3.3 Nachweis der Befestigungsmittel

Beim Nachweis der Befestigung des Rahmens der Brandschutzverglasung an den angrenzenden Massivbauteilen dürfen nur Dübel gemäß allgemeiner bauaufsichtlicher Zulassung bzw. gemäß europäischer technischer Zulassung oder Bewertung, jeweils mit Stahlschrauben, verwendet werden.

3.1.3.4 Nachweis der Ausfüllungen

Bei den - auch in den Anlagen dargestellten - Ausfüllungen nach Abschnitt 2.1.5 handelt es sich um Mindestquerschnittsabmessungen zur Erfüllung der Anforderungen der Feuerwiderstandsklasse F 30 der Brandschutzverglasung; Nachweise der Standsicherheit einschließlich der Absturzsicherung und Gebrauchstauglichkeit bleiben davon unberührt und sind für den Anwendungsfall nach Technischen Baubestimmungen oder nach allgemeinen bauaufsichtlichen Zulassungen zu führen.

3.2 Nachweis des Wärmeschutzes

Der Bemessungswert U des Wärmedurchgangskoeffizienten der Brandschutzverglasung ist nach DIN EN ISO 12631²¹ unter Berücksichtigung folgender Festlegungen zu ermitteln:

18	DIN EN 1991-1-4:2010-12	Eurocode 1: Einwirkungen auf Tragwerke - Teil 1-4: Allgemeine Einwirkungen - Windlasten
19	DIN EN 1991-1-4/NA:2010-12	Nationaler Anhang - National festgelegte Parameter - Eurocode 1: Einwirkungen auf Tragwerke - Teil 1-4: Allgemeine Einwirkungen - Windlasten
20	DIN 18008-1,-2:2010-12	Glas im Bauwesen - Bemessungs- und Konstruktionsregeln - Teil 1: Begriffe und allgemeine Grundlagen; Teil 2 Linienförmig gelagerte Verglasungen, Korrektur Teil 2:2011-04
21	DIN EN ISO 12631:2013-01	Wärmetechnisches Verhalten von Vorhangfassaden - Berechnung des Wärmedurchgangskoeffizienten

- Für den Rahmen der Brandschutzverglasung gelten die Bemessungswerte U_f des Wärmedurchgangskoeffizienten entsprechend folgender Tabelle:

Rahmen- Querschnitt (B x D) [mm]	Artikel-Nr. gemäß Anlage 04	U_f [W/(m ² ·K)]
65 x 75	1311073	2,1
75 x 75	1910148	2,0
90 x 75	1910175	2,5
110 x 75	19117206	2,3

- Für die Scheiben aus Mehrscheiben-Isolierglas der Brandschutzverglasung gilt der im Rahmen der CE-Kennzeichnung nach DIN EN 1279-5 vom Hersteller deklarierte Wärmedurchgangskoeffizient (Nennwert) als Bemessungswert U_g des Wärmedurchgangskoeffizienten.
- Der längenbezogene Wärmedurchgangskoeffizient Ψ ist nach DIN EN ISO 12631²¹, Anhang B, zu ermitteln.

Für den Gesamtenergiedurchlassgrad g und den Lichttransmissionsgrad τ_v gelten die Bestimmungen der Norm DIN 4108-4²².

3.3 Nachweise der Gebrauchstauglichkeit und Dauerhaftigkeit

Für den Zulassungsgegenstand wurden in Verbindung mit

- Rahmenprofilen, Artikelnummer 1311073 und
- Scheiben "Pilkington Pyrostop 30-36"

folgende sonstige Eigenschaften nachgewiesen:

- Luftdurchlässigkeit nach DIN EN 12207:1999-11: Klasse 4
- Schlagregendichtheit nach DIN EN 12208:1999-11: Klasse E 750
- Widerstandsfähigkeit bei Windlast nach DIN EN 12210:2002-08: Klasse C4/B4

4 Bestimmungen für die Ausführung

4.1 Allgemeines

Die Brandschutzverglasung muss am Anwendungsort aus den Bauprodukten nach Abschnitt 2, unter Berücksichtigung der Ergebnisse der Bemessung nach Abschnitt 3 und unter Beachtung der nachfolgenden Bestimmungen, errichtet werden.

Brandschutzverglasungen nach dieser allgemeinen bauaufsichtlichen Zulassung dürfen nur von Unternehmen ausgeführt werden, die ausreichende Erfahrungen auf diesem Gebiet haben und entsprechend geschultes Personal dafür einsetzen. Der Antragsteller hat hierzu die ausführenden Unternehmen über die Bestimmungen der allgemeinen bauaufsichtlichen Zulassung und die Herstellung des Zulassungsgegenstande - sofern für die Ausführung erforderlich, auch über die beim Deutschen Institut für Bautechnik hinterlegten Festlegungen nach den Abschnitten 2.1.2.1, 2.1.2.2, 2.1.3.1 und 2.1.3.2 - zu unterrichten, zu schulen und ihnen in ständigem Erfahrungsaustausch zur Verfügung zu stehen. Der Antragsteller hat eine Liste der Unternehmen zu führen, die aufgrund seiner Unterweisungen ausreichende Fachkenntnisse besitzen, den Zulassungsgegenstand zu errichten. Diese Liste ist dem Deutschen Institut für Bautechnik vorzulegen; Änderungen daran sind ihm mitzuteilen.

²²

DIN 4108-4:2013-02

Wärmeschutz und Energie-Einsparung in Gebäuden – Teil 4: Wärme- und feuchte-schutztechnische Bemessungswerte

4.2 Bestimmungen für den Zusammenbau

4.2.1 Zusammenbau der Rahmenprofile und der Glashalteleisten

- 4.2.1.1 Für den Rahmen der Brandschutzverglasung, bestehend aus Pfosten und Riegeln, sind werkseitig vorgefertigte Verbundprofile nach Abschnitt 2.2.1.2 zu verwenden (s. Anlagen 2 und 3).

Falls erforderlich dürfen sog. Statikprofile nach Abschnitt 2.1.2.1 verwendet werden. Diese müssen ungestoßen über die gesamte Höhe der Brandschutzverglasung durchlaufen. Die Befestigung an den Rahmenprofilen hat mittels Befestigungsmitteln nach Abschnitt 2.1.4.2 in Abständen ≤ 800 mm zu erfolgen. In dem Hohlraum sind die entsprechenden Isolatoren anzuordnen. Die Profile sind abschließend mit den Abdeckprofilen zu verschließen.

Die Verbindung der Rahmenteile untereinander hat mittels der Eckwinkel und T-Verbinder nach Abschnitt 2.1.2.3 zu erfolgen (s. Anlagen 10 und 11).

Sofern gemäß Anlage 13 zwei Rahmenprofile miteinander gekoppelt werden (z. B. im Sockel- oder seitlichen Anschlussbereich), sind diese mit den Schrauben nach Abschnitt 2.1.2.1 in Abständen ≤ 300 mm untereinander zu verbinden.

- 4.2.1.2 Die Glashalteleisten nach Abschnitt 2.1.2.2 sind in die dafür vorgesehenen Nuten der Rahmenprofile einzustecken (s. Anlagen 02, 03 und 07).

4.2.2 Scheibeneinbau

- 4.2.2.1 Die Scheiben sind auf je zwei Klötzchen aus Hartholz oder "PROMATECT-H" abzusetzen (s. Anlage 07).

Der Glaseinstand der Scheiben im Rahmen muss längs aller Ränder ≥ 18 mm und in den Glashalteleisten ≥ 15 mm betragen (s. Anlagen 02 und 07).

Auf den Verbundstegen der Rahmenprofile sind umlaufend die 40 mm breiten oder die beiden 15 mm breiten Streifen des dämmschichtbildenden Baustoffs nach Abschnitt 2.1.3.2 entsprechend Anlage 07 anzuordnen

Zwischen den Rahmenprofilen bzw. den Glashalteleisten und den Scheiben sind umlaufend Dichtungsprofile nach Abschnitt 2.1.3.1 in die dafür vorgesehenen Nuten der Profile einzuschieben.

- 4.2.2.2 Werden in einzelnen Teilflächen der Brandschutzverglasung nach Abschnitt 1.2.5 Ausfüllungen anstelle von Scheiben angeordnet, sind hierfür solche nach Abschnitt 2.1.5 zu verwenden. Der Einbau der Ausfüllungen muss sinngemäß Abschnitt 4.2.2.1 erfolgen (s. Anlagen 02 und 07).

4.2.3 Ausführung in Verbindung mit der beweglichen, selbstschließenden Brandschutzverglasung

Sofern die Brandschutzverglasung gemäß Abschnitt 1.2.8 in Verbindung mit einer beweglichen, selbstschließenden Brandschutzverglasung ausgeführt wird, hat der Einbau gemäß der dafür zur Verfügung gestellten Einbauanleitung und den Anlagen 01 und 03 zu erfolgen.

Die horizontal verlaufenden Zargenprofile der beweglichen, selbstschließenden Brandschutzverglasung dienen gleichzeitig als Riegelprofile der Brandschutzverglasung. Die vertikal verlaufenden Zargenprofile der beweglichen, selbstschließenden Brandschutzverglasung dienen gleichzeitig als Pfostenprofile der Brandschutzverglasung. Die vertikal verlaufenden Zargenprofile der beweglichen, selbstschließenden Brandschutzverglasung müssen ungestoßen über die gesamte Höhe der Brandschutzverglasung durchlaufen. Sie müssen hinsichtlich ihrer konstruktiven Ausführung den Bestimmungen der allgemeinen bauaufsichtlichen Zulassung für die bewegliche, selbstschließende Brandschutzverglasung entsprechen.

Falls erforderlich sind die Pfostenprofile der Brandschutzverglasung über die gesamte Höhe durch sog. Statikprofile nach Abschnitt 2.1.2.1 und gemäß Anlage 03 zu verstärken. Die Statikprofile sind in Abständen ≤ 800 mm mittels der Schrauben mit den Pfosten-/Rahmenprofilen zu verbinden.

4.2.4 Korrosionsschutz

Es gelten die Festlegungen in den Technischen Baubestimmungen (z. B. DIN EN 1090-3²³) sinngemäß. Sofern darin nichts anderes festgelegt ist, sind nach dem Zusammenbau nicht mehr zugängliche metallische Teile der Konstruktion mit einem dauerhaften Korrosionsschutz mit einem geeigneten Beschichtungssystem, mindestens jedoch Korrosionskategorie C2 nach DIN EN ISO 9223²⁴ mit einer langen Schutzdauer, zu versehen; nach dem Zusammenbau zugängliche metallische Teile sind zunächst mit einem ab Liefertermin für mindestens noch drei Monate wirksamen Grundschutz zu versehen.

4.3 Bestimmungen für den Einbau der Brandschutzverglasung

4.3.1 Angrenzende Bauteile

Die Brandschutzverglasung ist bei vertikaler Anordnung (Einbaulage > 80° bis 90°) in/an

- mindestens 11,5 cm dicke Wände oder zwischen Pfeilern aus Mauerwerk nach DIN 1053-1²⁵ mit Mauersteinen nach DIN EN 771-1²⁶ bzw. -2²⁷ mit Druckfestigkeiten mindestens der Druckfestigkeitsklasse 12 nach DIN 105-100²⁸ bzw. DIN V 106²⁹ sowie mit Mörtel mindestens der Mörtelgruppe II oder
- mindestens 15 cm dicke Wände aus Mauerwerk nach DIN 1053-1²⁵ mit Porenbeton-Plansteinen nach DIN EN 771-4³⁰ mit Druckfestigkeiten mindestens der Festigkeitsklasse 4 nach DIN V 4165-100³¹ sowie mit Mörtel mindestens der Mörtelgruppe II bzw. Dünnbettmörtel der Mörtelgruppe III oder
- mindestens 15 cm dicke Wände aus Porenbetonplatten nach allgemeiner bauaufsichtlicher Zulassung mit Druckfestigkeiten mindestens der Festigkeitsklasse 4 bzw. mindestens der Rohdichtklasse 0,55 oder
- mindestens 10 cm dicke Wände oder zwischen Bauteilen aus Beton bzw. Stahlbeton nach DIN EN 1992-1-1³², in Verbindung mit DIN EN 1992-1-1/NA³³ (Die indikativen Mindestfestigkeitsklassen nach DIN EN 1992-1-1³², in Verbindung mit DIN EN 1992-1-1/NA³³, und NDP Zu E.1 (2) sind zu beachten.)

einzubauen/anzuschließen. Diese an die Brandschutzverglasung allseitig angrenzenden Bauteile müssen mindestens feuerhemmend² sein.

4.3.2 Anschluss an Massivbauteile

Der Rahmen der Brandschutzverglasung ist an den angrenzenden Massivbauteilen mit Befestigungsmitteln nach Abschnitt 2.1.4.1 in Abständen ≤ 840 mm zu befestigen (s. Anlagen 13 bis 15).

23	DIN EN 1090-3:2008-09	Ausführung von Stahltragwerken und Aluminiumtragwerken – Teil 3: Technische Regeln für die Ausführung von Aluminiumtragwerken
24	DIN EN ISO 9223:2012-05	Korrosion von Metallen und Legierungen - Korrosivität von Atmosphären - Klassifizierung, Bestimmung und Abschätzung (ISO 9223:2012)
25	DIN 1053-1:1996-11	Mauerwerk; Berechnung und Ausführung
26	DIN EN 771-1:2011-07	Festlegungen für Mauersteine - Teil 1: Mauerziegel
27	DIN EN 771-2: 2011-07	Festlegungen für Mauersteine - Teil 2: Kalksandsteine
28	DIN 105-100:2012-01	Mauerziegel - Teil 100: Mauerziegel mit besonderen Eigenschaften
29	DIN V 106:2005-10	Kalksandsteine mit besonderen Eigenschaften
30	DIN EN 771-4:2011-07	Festlegungen für Mauersteine – Teil 4: Porenbetonsteine
31	DIN V 4165-100:2005-10	Porenbetonsteine – Teil 100: Plansteine und Planelemente mit besonderen Eigenschaften
32	DIN EN 1992-1-1:2011-01	Eurocode 2: Bemessung und Konstruktion von Stahlbeton- und Spannbetontragwerken - Teil 1-1: Allgemeine Bemessungsregeln und Regeln für den Hochbau
33	DIN EN 1992-1-1/NA:2013-04	Nationaler Anhang - National festgelegte Parameter - Eurocode 2: Bemessung und Konstruktion von Stahlbeton- und Spannbetontragwerken - Teil 1-1: Allgemeine Bemessungsregeln und Regeln für den Hochbau

4.3.3 Anschluss der Brandschutzverglasung an bekleidete Stahl- oder Holzbauteile

Der Anschluss der Brandschutzverglasung an bekleidete Stahlbauteile nach Abschnitt 1.2.4 ist unter Verwendung von Befestigungsmitteln nach Abschnitt 2.1.4.2 in Abständen ≤ 110 mm vom oberen Rand und ≤ 800 mm untereinander sowie entsprechend Anlage 16 auszuführen.

Beim Anschluss an gekleidete Holzbauteile nach Abschnitt 1.2.4 müssen die Befestigungsmittel mindestens 40 mm in das Holzbauteil einbinden.

4.3.4 Fugenausbildungen

Alle Fugen zwischen dem Rahmen der Brandschutzverglasung und den angrenzenden Bauteilen müssen mit nichtbrennbaren³ Baustoffen vollständig ausgefüllt und verschlossen werden, z. B. mit Mörtel aus mineralischen Baustoffen oder mit nichtbrennbarer³ Mineralwolle, deren Schmelzpunkt > 1000 °C liegen muss.

Je nach Ausführungsvariante sind die Fugen abschließend mit einem im eingebauten Zustand normalentflammbaren (Baustoffklasse B2 gemäß DIN 4102-4)⁴ Silikon-Dichtstoff zu versiegeln (s. Anlagen 13 bis 18).

4.4 Übereinstimmungsbestätigung

Der Unternehmer, der die Brandschutzverglasung (Zulassungsgegenstand) fertig stellt/einbaut, muss für jedes Bauvorhaben eine Übereinstimmungsbestätigung ausstellen, mit der er bescheinigt, dass die von ihm ausgeführte Brandschutzverglasung und die hierfür verwendeten Bauprodukte (z. B. Rahmenteile, Scheiben) den Bestimmungen dieser allgemeinen bauaufsichtlichen Zulassung entsprechen (ein Muster für diese Übereinstimmungsbestätigung s. Anlage 22). Diese Bestätigung ist dem Bauherrn zur ggf. erforderlichen Weiterleitung an die zuständige Bauaufsichtsbehörde auszuhändigen.

5 Bestimmungen für Nutzung, Unterhalt, Wartung

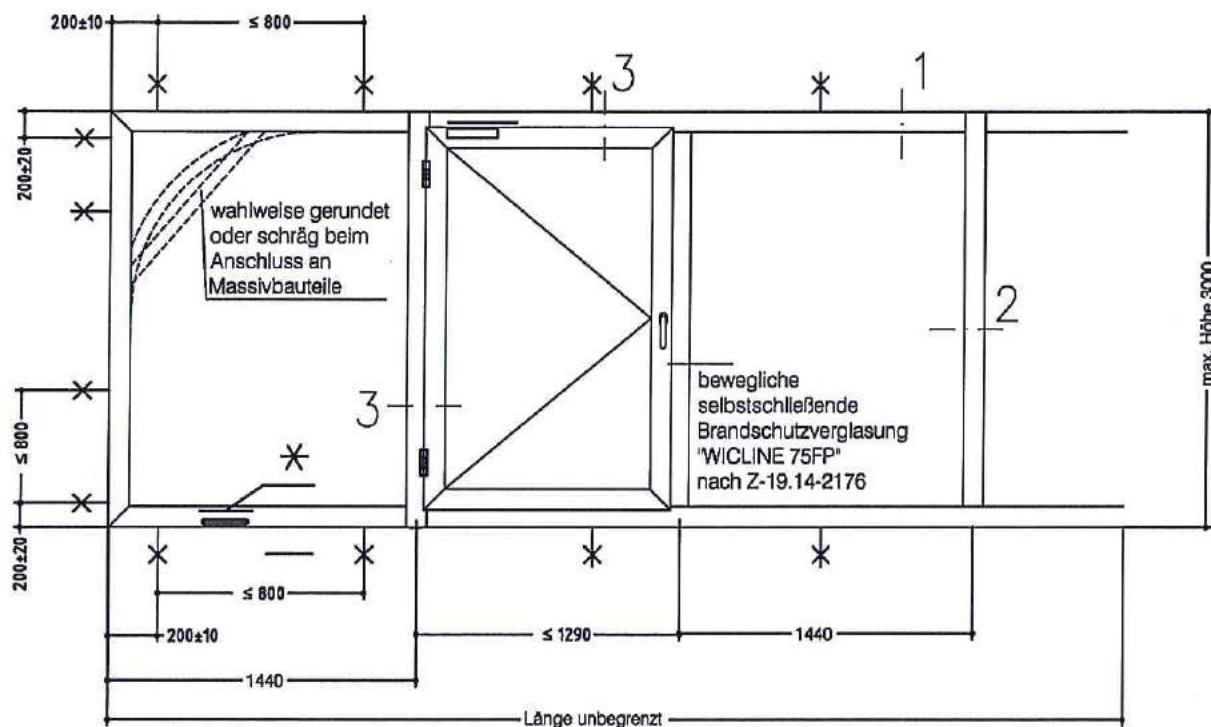
Im Falle des Austausches beschädigter oder zerstörter Scheiben ist darauf zu achten, dass Scheiben verwendet werden, die den Bestimmungen dieser allgemeinen bauaufsichtlichen Zulassung entsprechen. Der Einbau muss so vorgenommen werden, dass die Halterung der Scheiben im Rahmen wieder in der bestimmungsgemäßen Weise erfolgt.

Die Bestimmungen der Abschnitte 4.1 und 4.4 sind sinngemäß anzuwenden.

Maja Tiemann
Referatsleiterin

Beglaubigt





* Lage der Befestigungsanker

Scheibentyp:	max. Scheibengröße	Format
*Pilkington Pyrostop 30-17 Iso"	1123 x 2878 mm	Hochformat
*Pilkington Pyrostop 30-18 Iso"	1678 x 923 mm	Querformat
*Pilkington Pyrostop 30-2. Iso"	1300 x 3000 mm	Hochformat
*Pilkington Pyrostop 30-3. Iso"	2000 x 1000 mm	Querformat
*ISO PYRANOVA 30 S2.0"	1028 x 1504 mm	Hochformat
*ISO PYRANOVA 30 S2.1"	1100 x 2000 mm	Hochformat
	2000 x 1100 mm	Querformat
Füllungen aus min. 20 mm Promatect-H, 2 x Al-Blech oder einseitig min. 6 mm ESG, min. 12 mm Mineralwolle	1100 x 2000 mm	Hochformat
	2000 x 1100 mm	Querformat

* Lage Kennzeichnungsschild

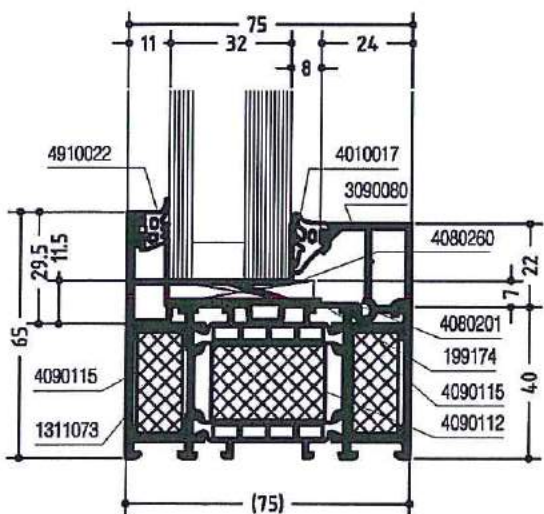
Alle Maße in mm

Brandschutzverglasung "WICLINE 75FP"
 der Feuerwiderstandsklasse F30

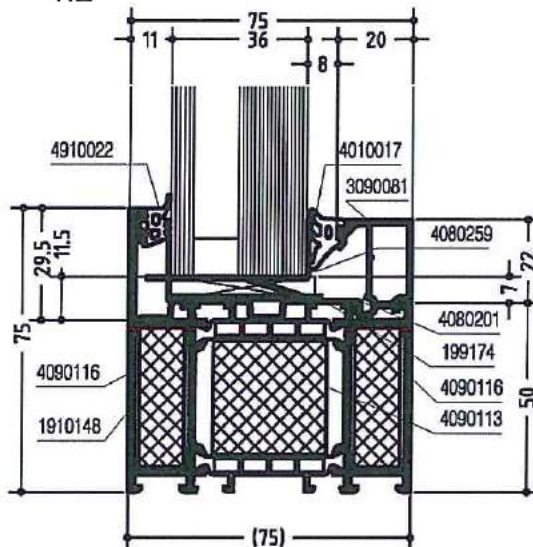
Anlage 01

- Übersicht -

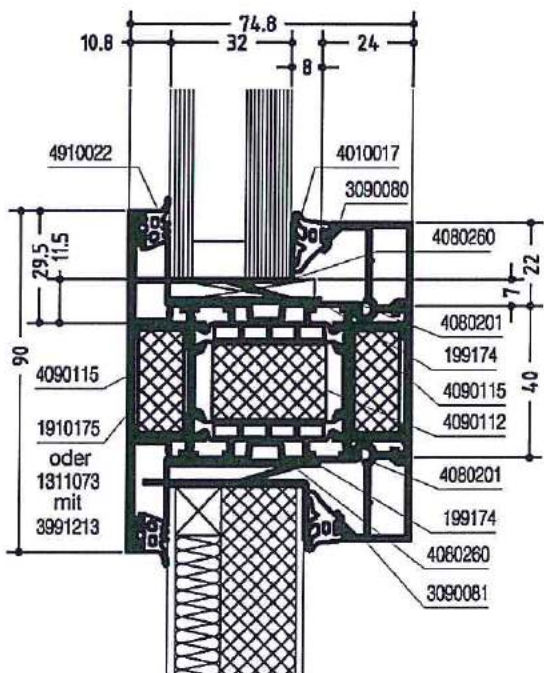
1.1



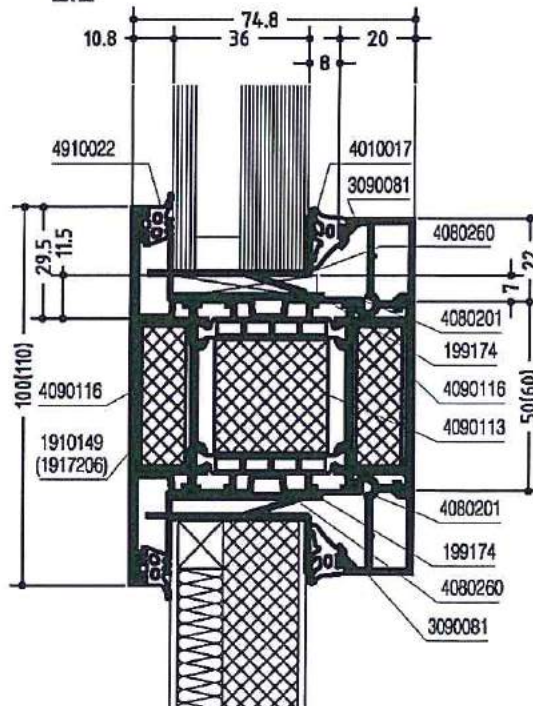
1.2



2.1



2.2

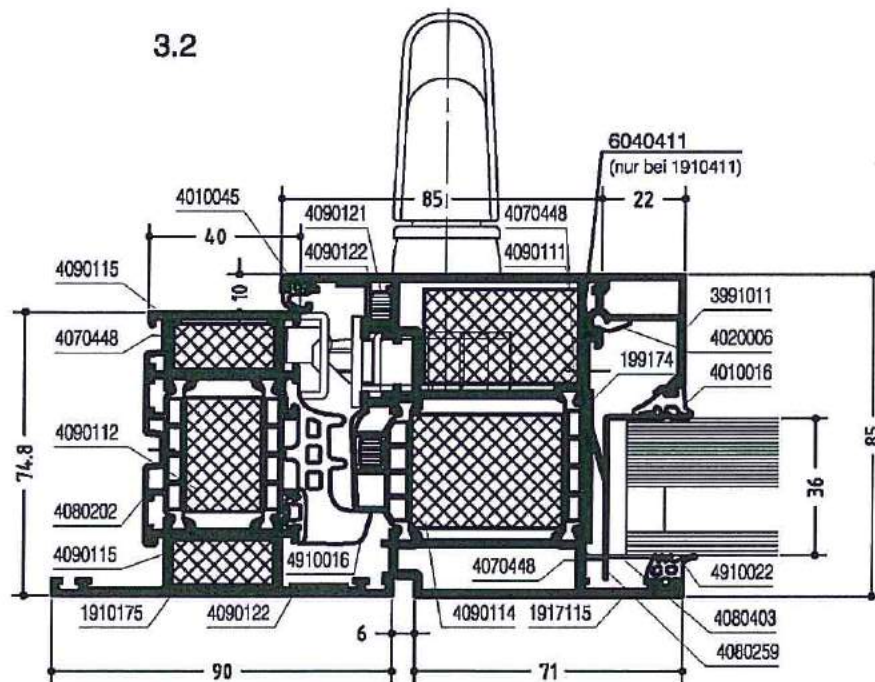
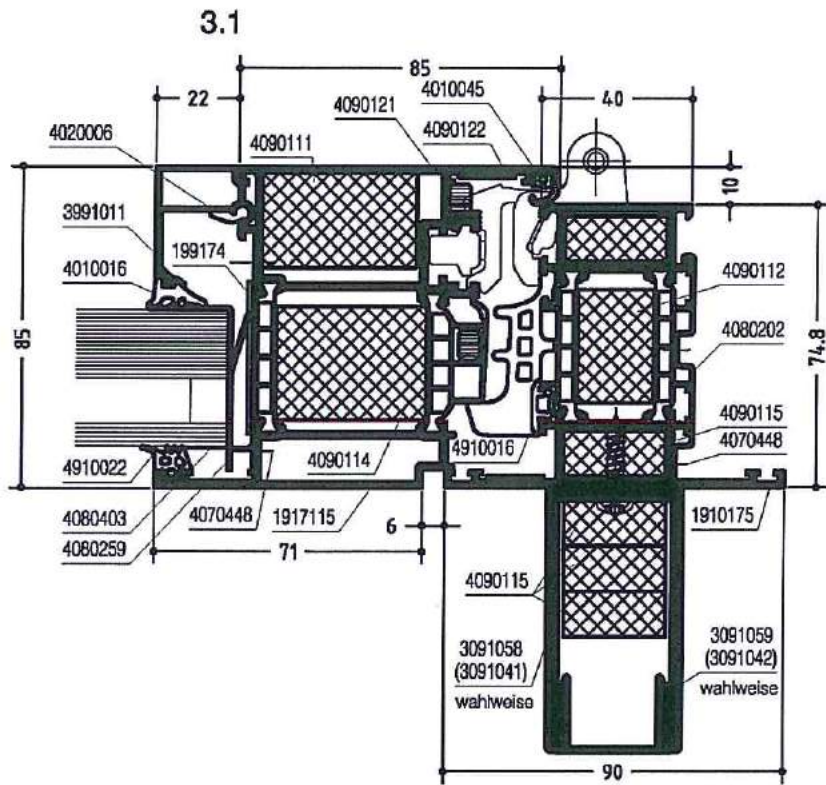


Alle Maße in mm

Brandschutzverglasung "WICLINE 75FP"
 der Feuerwiderstandsklasse F30

Anlage 02

– Schnitt 1-1 und 2-2
 Blendrahmen und Kämpfer –

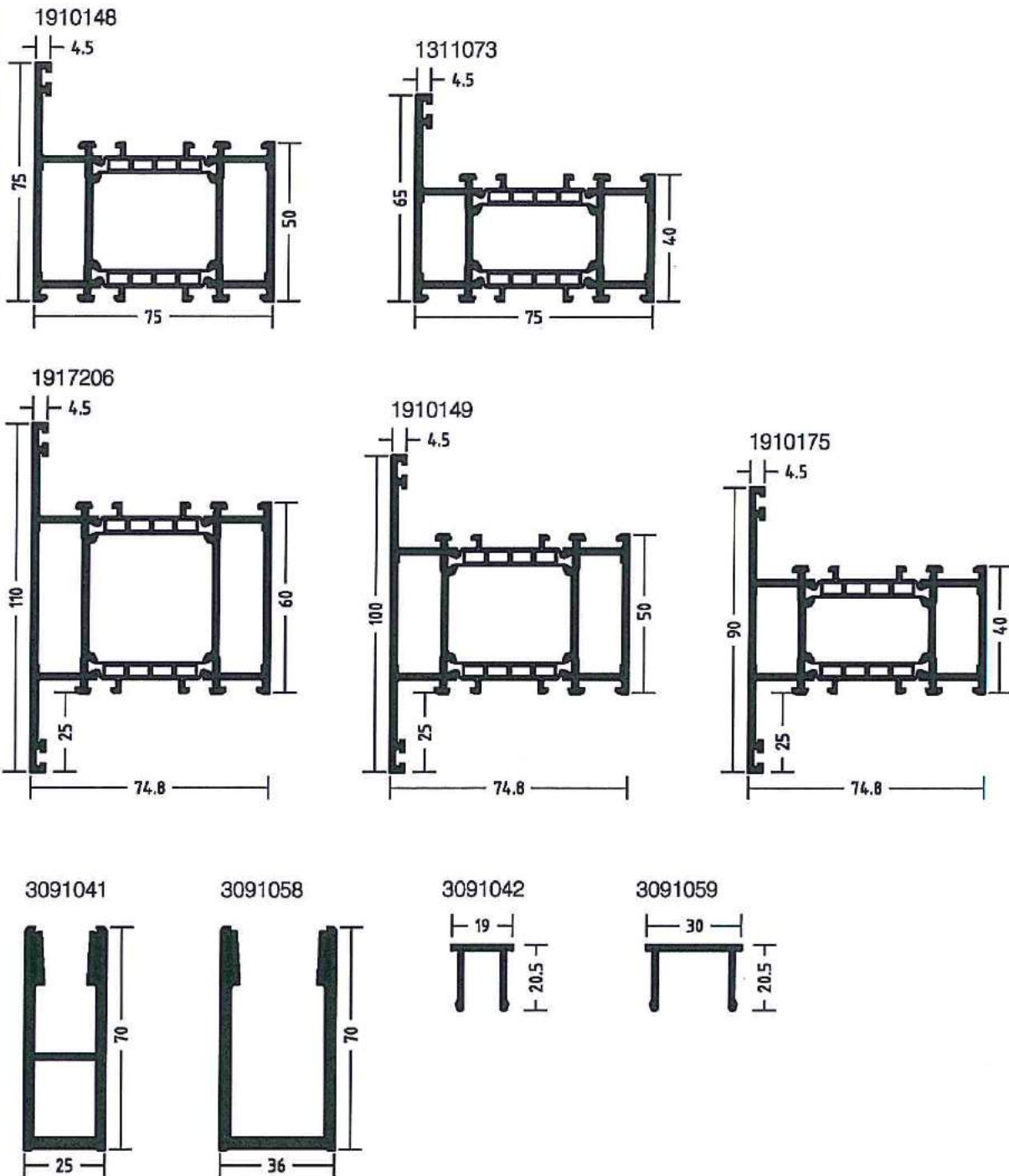


Alle Maße in mm

Brandschutzverglasung "WICLINE 75FP"
 der Feuerwiderstandsklasse F30

– Einbau bewegliche, selbstschließende Brandschutzverglasung –

Anlage 03


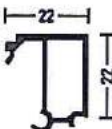

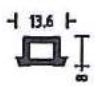
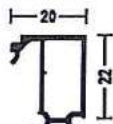
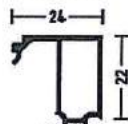


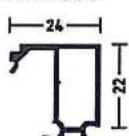
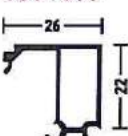


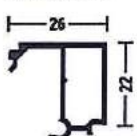
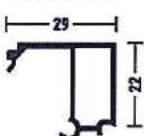


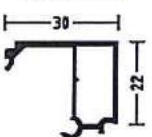
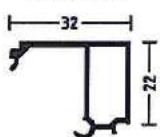


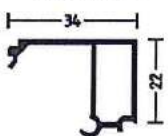


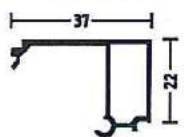


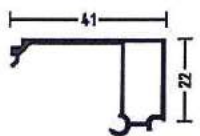




Alle Maße in mm

Brandschutzverglasung "WICLINE 75FP"
 der Feuerwiderstandsklasse F30

Anlage 04

- Profilübersicht: Blendrahmen-, Kämpfer- und Zusatzprofile -

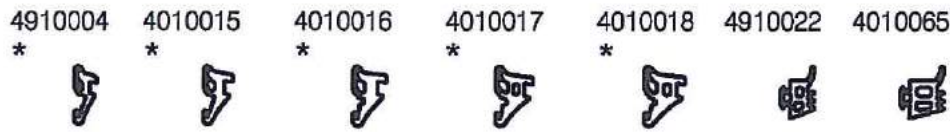
3090082 	3991007 	4080201 	3011015 
3090081 	3991008 	4080202 	3091036 
3090080 	3991009 	4080261 	3091045 
3090079 	3991010 	4080260 	3091057 
3090078 	3991011 	4080259 	3991213 
	3991012 	4080258 	3991215 
	3991013 	4080257 	3991216 
	3991014 	4080403 	3991217 

Alle Maße in mm

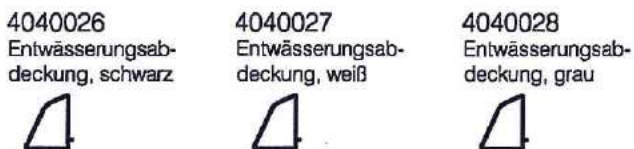
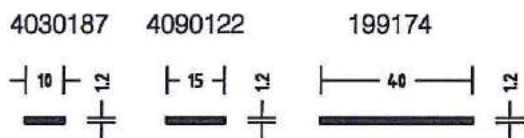
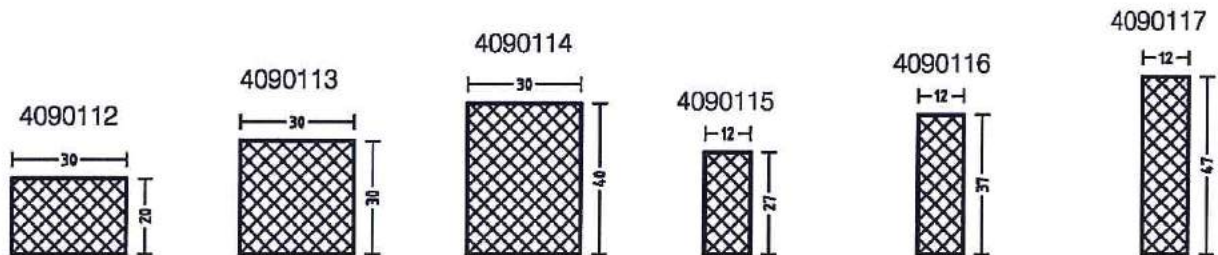
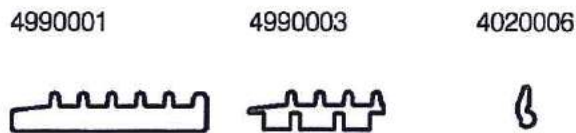
Brandschutzverglasung "WCLINE 75FP"
 der Feuerwiderstandsklasse F30

- Glasleistenprofile und Zubehör -

Anlage 05



* wahlweise mit Fahne



Material beim DIBt hinterlegt

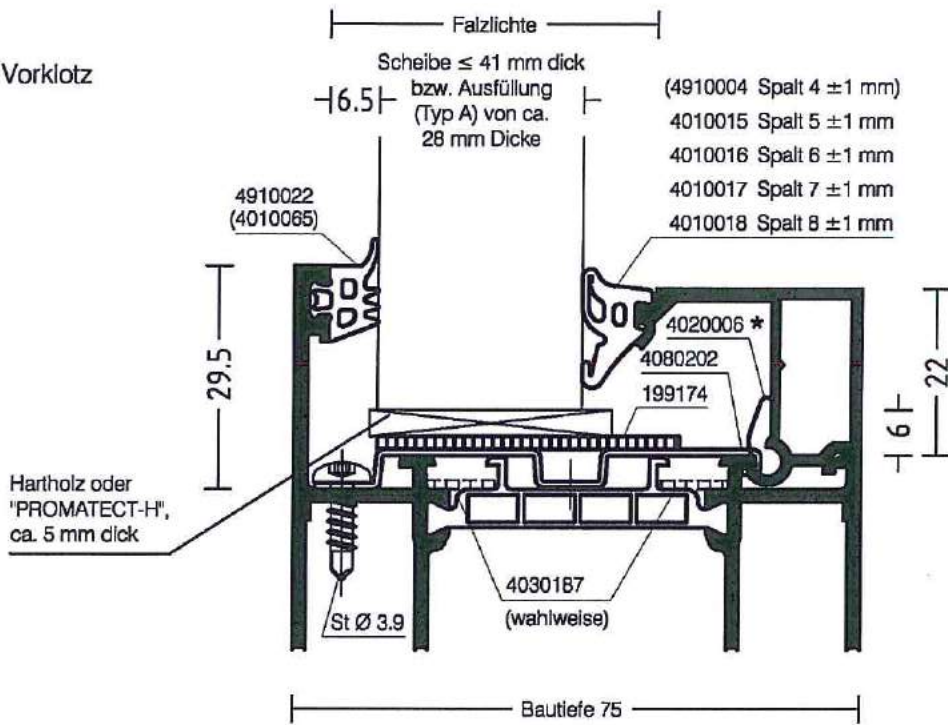
Alle Maße in mm

Brandschutzverglasung "WICLINE 75FP"
 der Feuerwiderstandsklasse F30

Anlage 06

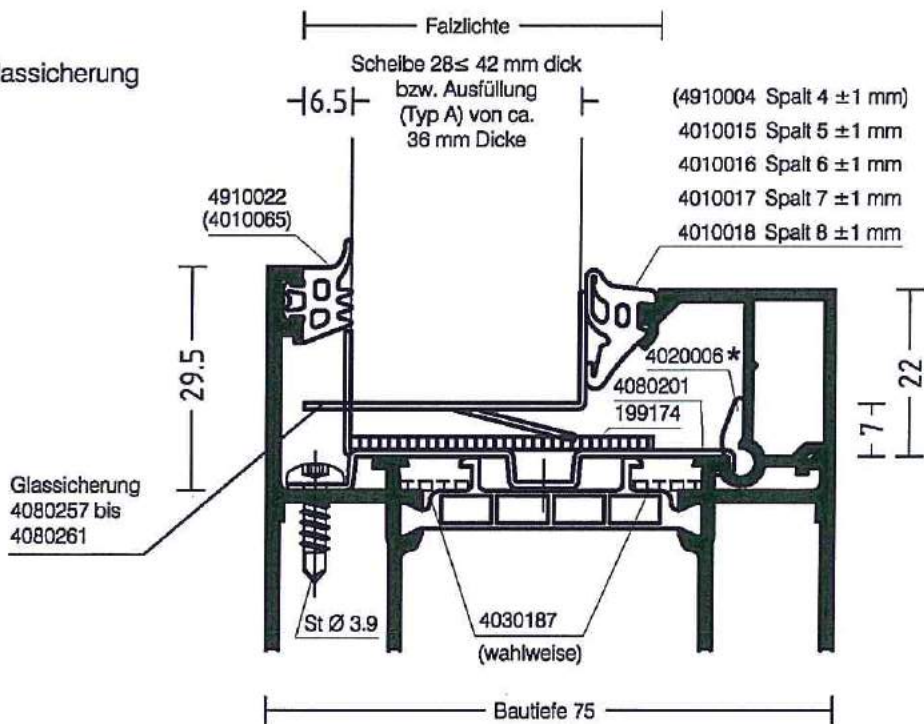
- Zubehör -

Vorklotz



*Min. 2 Stück pro
 Glashalteleiste als
 Montagehilfe. Wahlweise
 an den Enden und in
 der Mitte.

Glassicherung

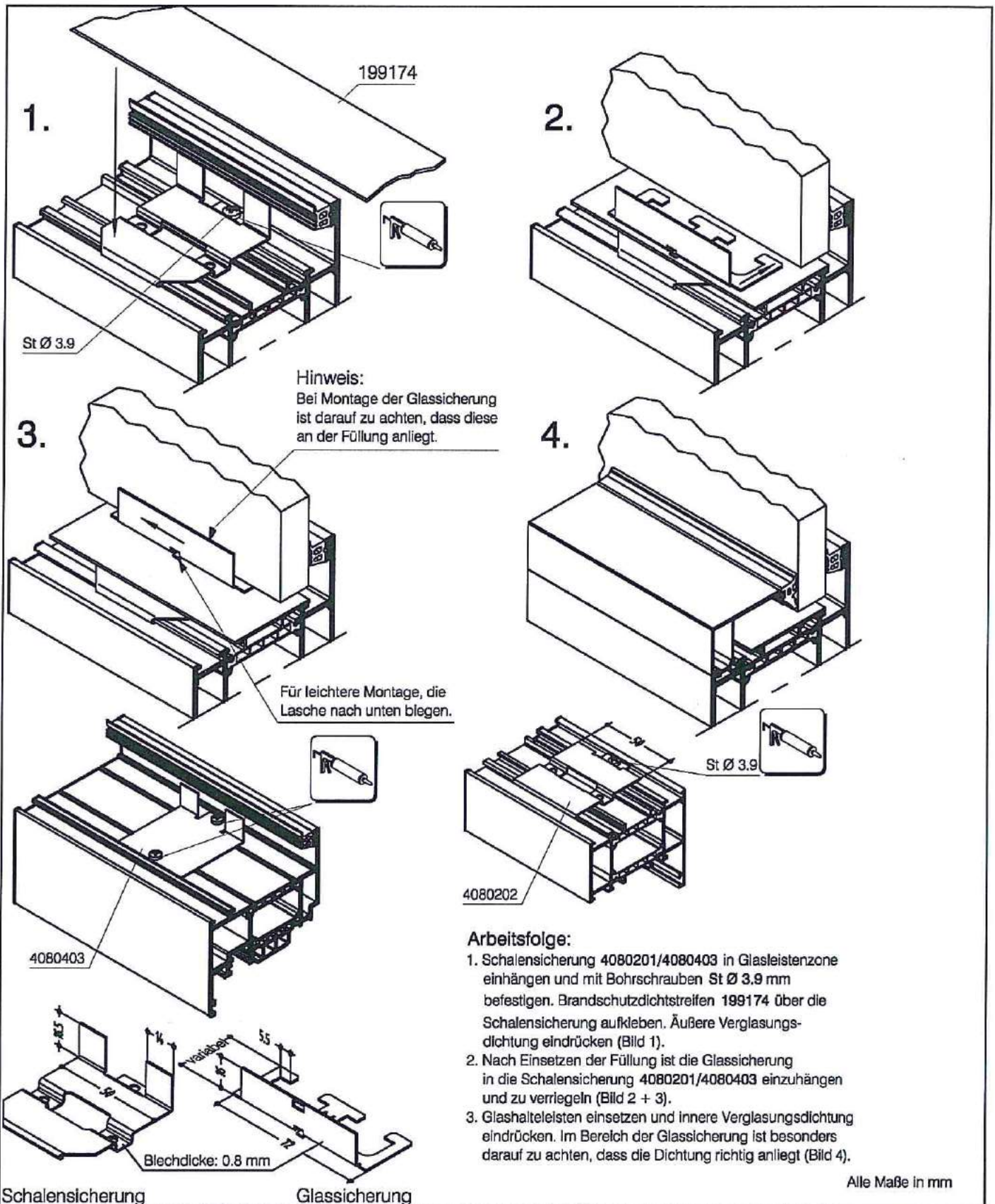


Alle Maße in mm

Brandschutzverglasung "WICLINE 75FP"
 der Feuerwiderstandsklasse F30

Anlage 07

- Scheiben bzw. Füllungsvarianten Festverglasung -



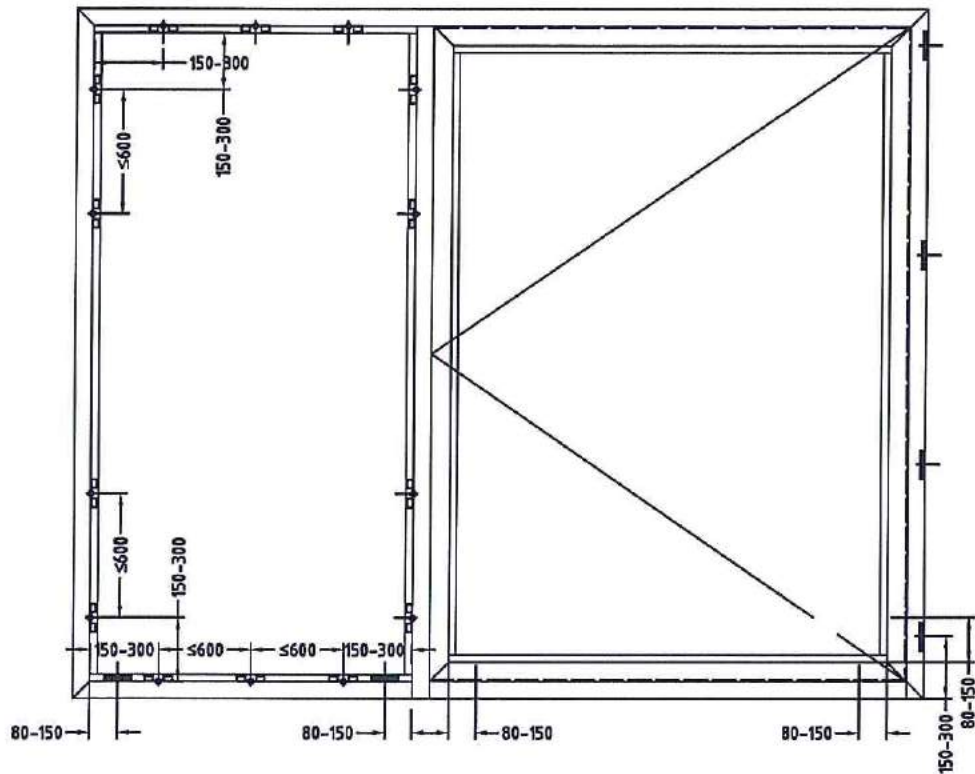
Arbeitsfolge:

1. Schalensicherung 4080201/4080403 in Glasleistenzone einhängen und mit Bohrschrauben St Ø 3.9 mm befestigen. Brandschutzdichtstreifen 199174 über die Schalensicherung aufkleben. Äußere Verglasungsdichtung eindrücken (Bild 1).
2. Nach Einsetzen der Füllung ist die Glassicherung in die Schalensicherung 4080201/4080403 einzuhängen und zu verriegeln (Bild 2 + 3).
3. Glashalteleisten einsetzen und innere Verglasungsdichtung eindrücken. Im Bereich der Glassicherung ist besonders darauf zu achten, dass die Dichtung richtig anliegt (Bild 4).

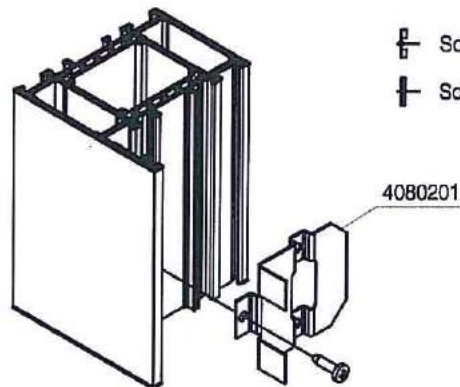
Brandschutzverglasung "WICLINE 75FP"
 der Feuerwiderstandsklasse F30

Anlage 08

– Einbau der Schalen- und Glassicherung –



Schalenhalter nur im Bereich des öffenbarem Flügels erforderlich



☞ Schalen- und Glassicherungen (4080201)

☞ Schalensicherungen (Vorklotz) (4080202)

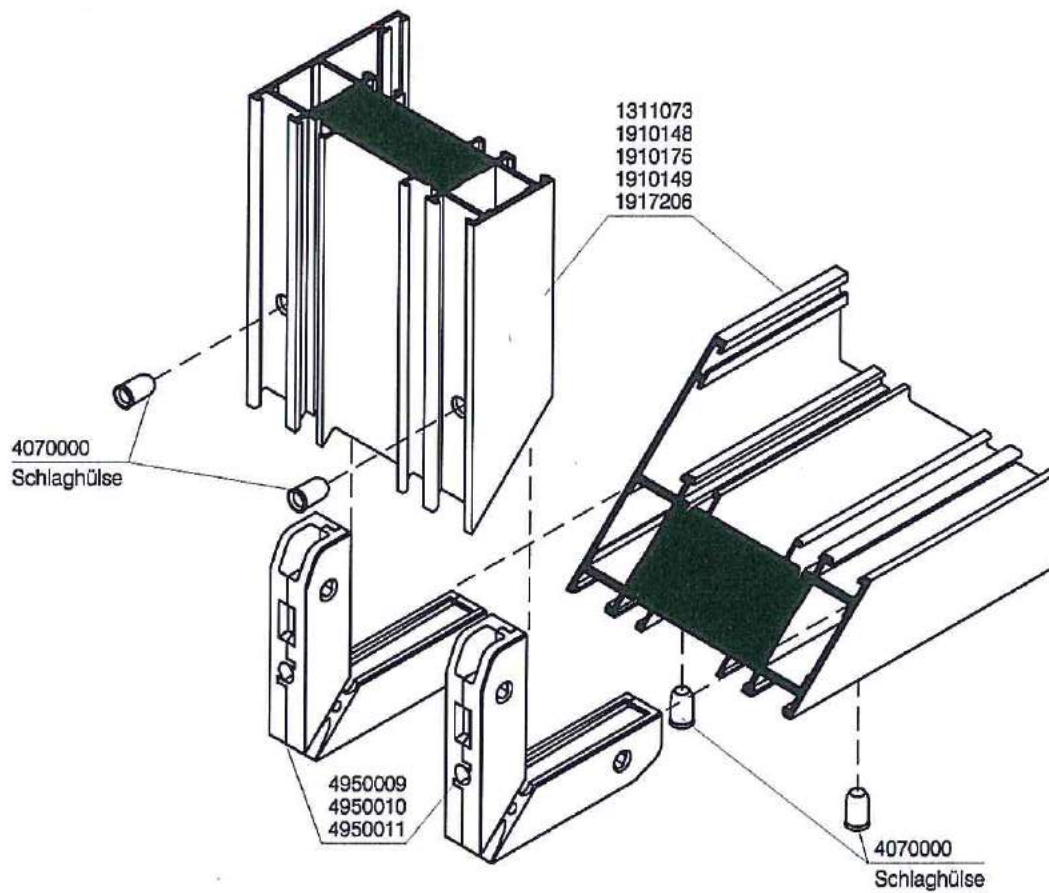
Alle Maße in mm

Brandschutzverglasung "WICLINE 75FP"
 der Feuerwiderstandsklasse F30

Anlage 09

– Anordnung der Schalen- und Glassicherungen –

Rahmen - Eckverbindung
mit Schlaghülsen



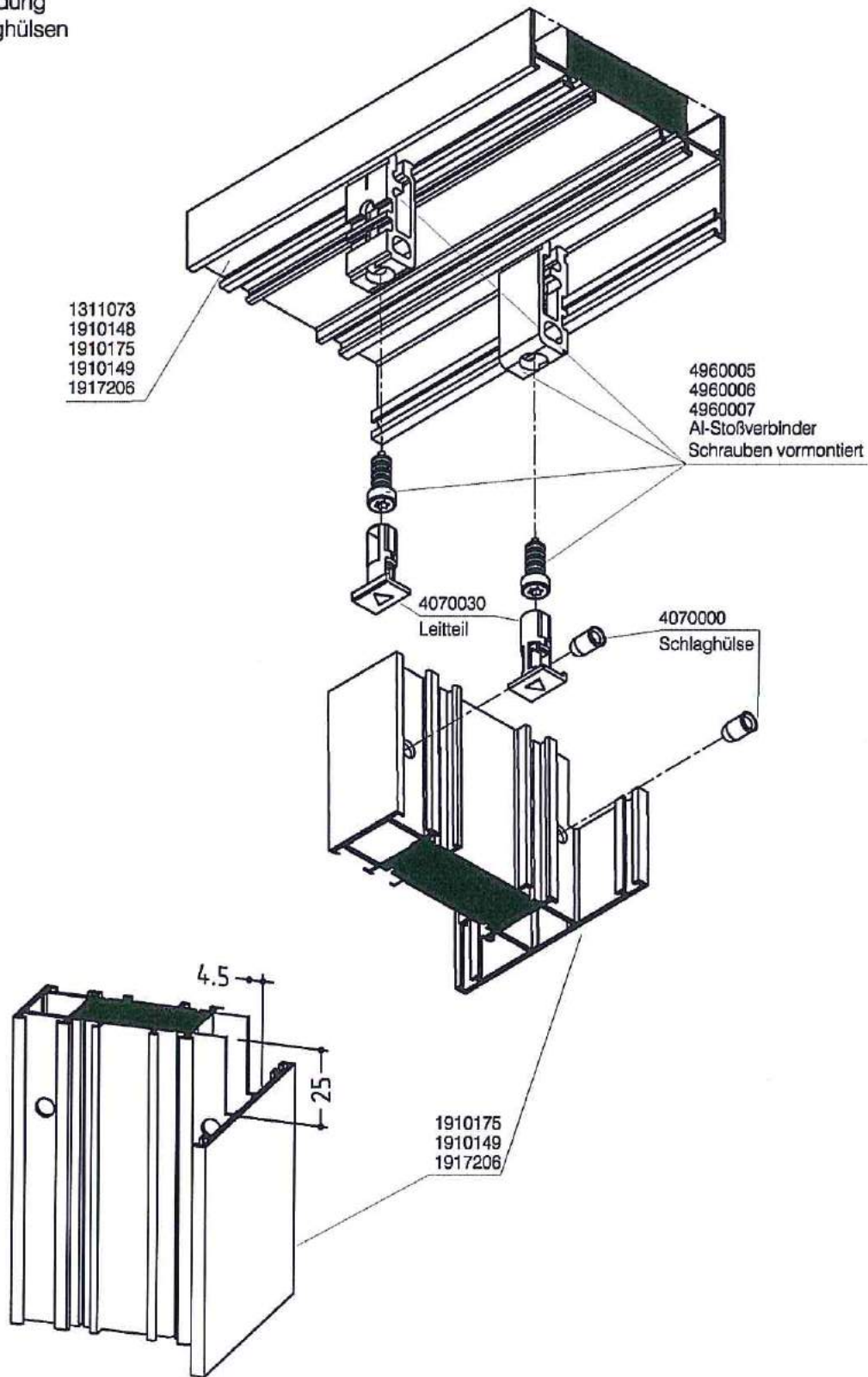
Alle Maße in mm

Brandschutzverglasung "WICLINE 75FP"
der Feuerwiderstandsklasse F30

– Eckverbindung Blendrahmen –

Anlage 10

T - Verbindung
 mit Schlaghülsen

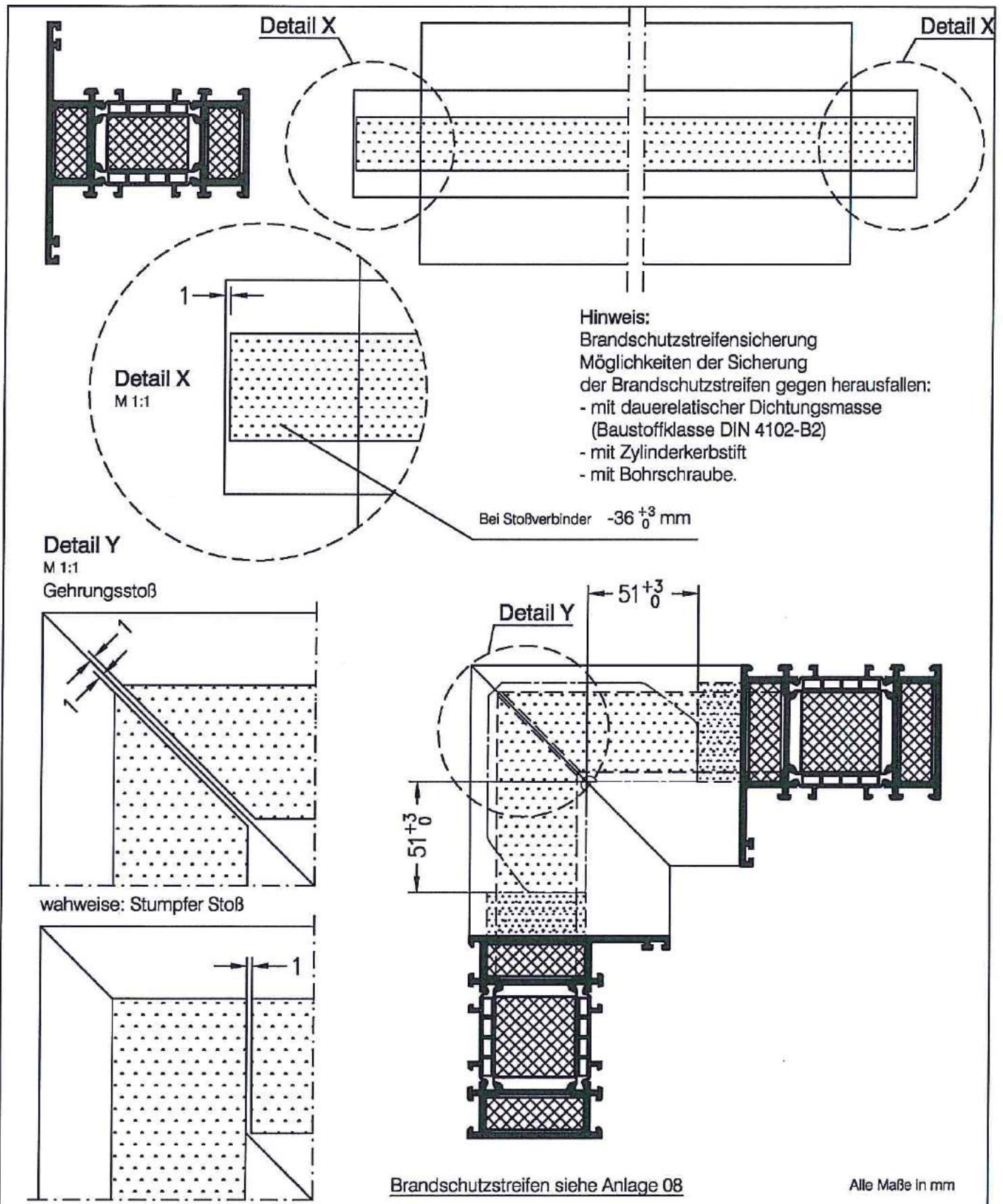


Alle Maße in mm

Brandschutzverglasung "WICLINE 75FP"
 der Feuerwiderstandsklasse F30

Anlage 11

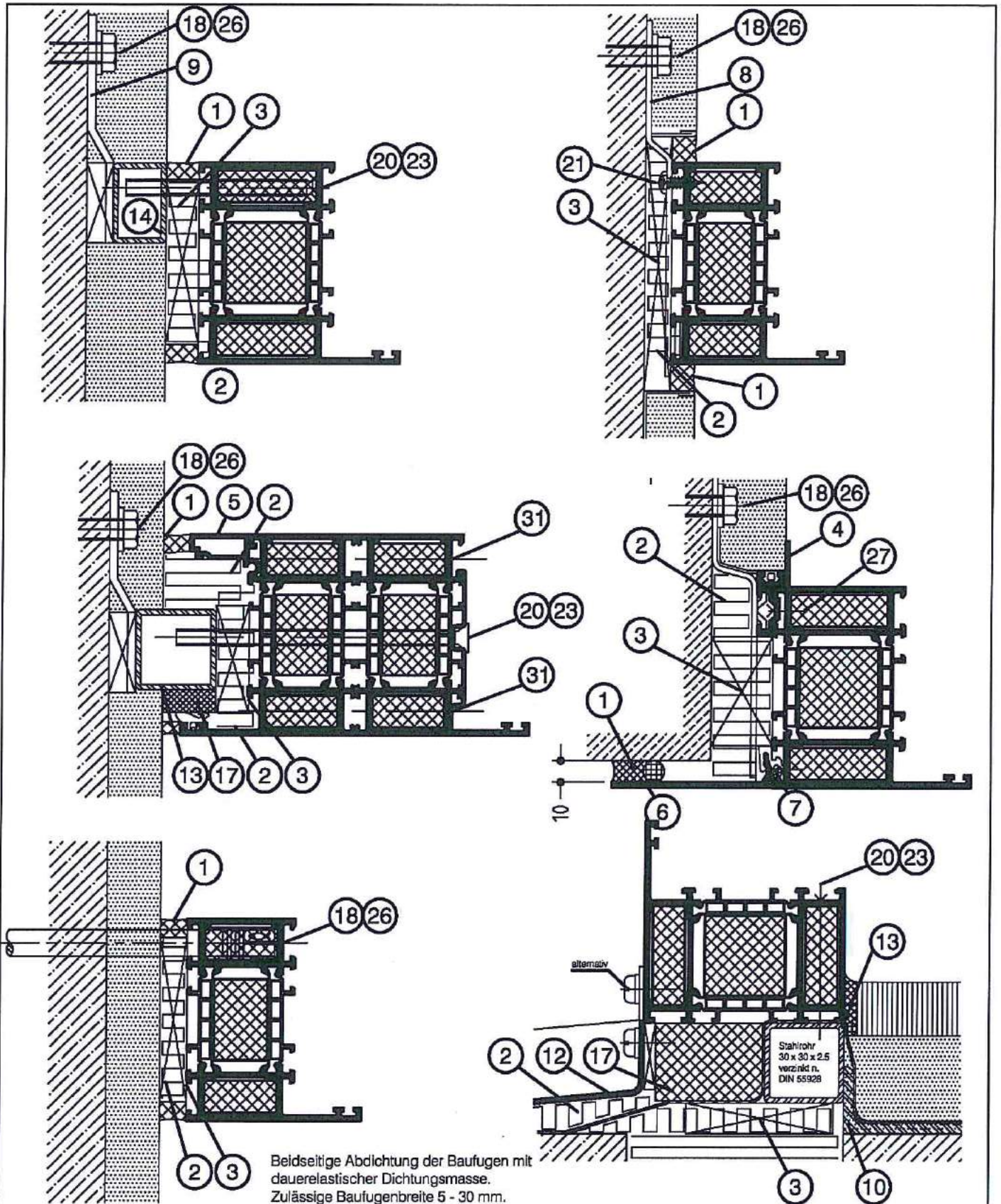
- T-Verbindung oberer und unterer Anschluss -



Brandschutzverglasung "WICLINE 75FP"
 der Feuerwiderstandsklasse F30

Anlage 12

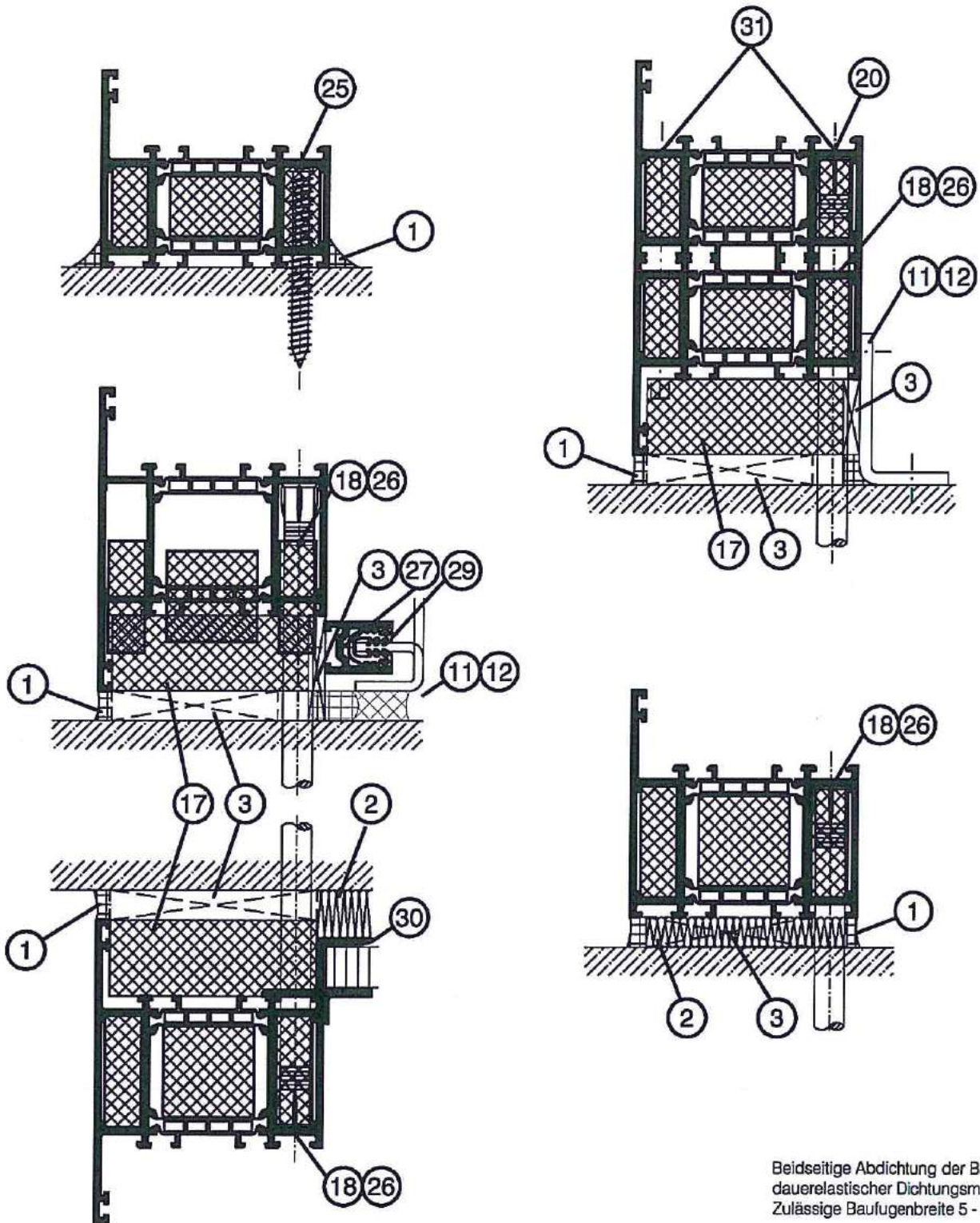
- Zuschnitt der Brandschutzstreifen -



Brandschutzverglasung "WICLINE 75FP"
 der Feuerwiderstandsklasse F30

– Bauanschlussvarianten –

Anlage 13



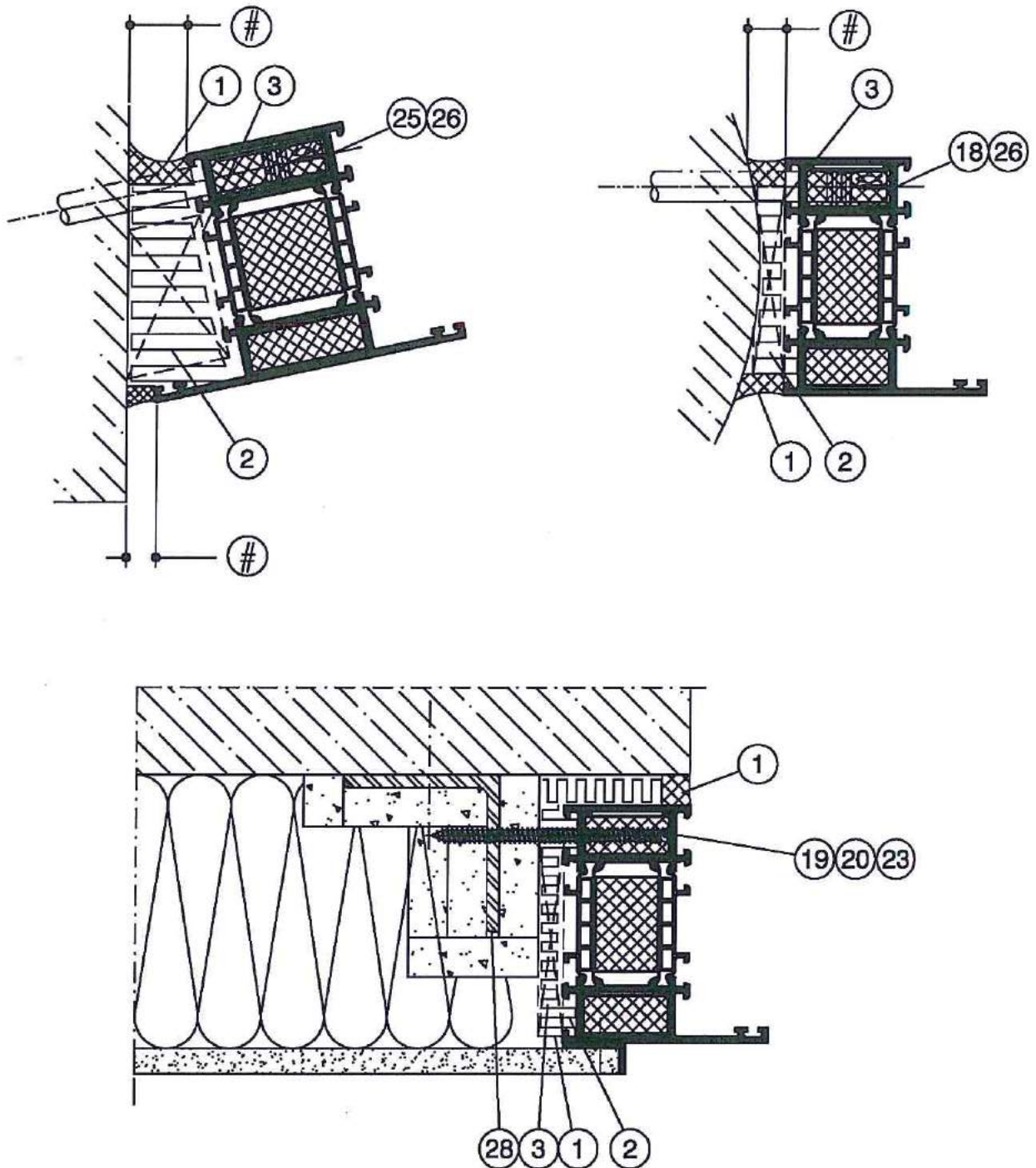
Beidseitige Abdichtung der Baufugen mit
 dauerelastischer Dichtungsmasse.
 Zulässige Baufugenbreite 5 - 30 mm.

Alle Maße in mm

Brandschutzverglasung "WICLINE 75FP"
 der Feuerwiderstandsklasse F30

– Bauanschlussvarianten –

Anlage 14



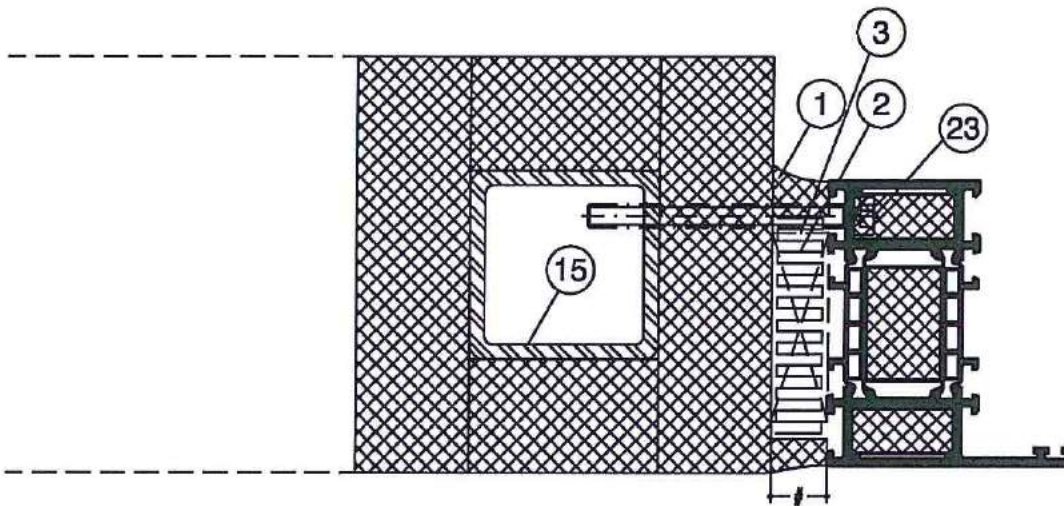
Beidseitige Abdichtung der Baufugen (#)
 mit dauerelastischer Dichtungsmasse.
 Zulässige Baufugenbreite 5 - 30 mm.

Alle Maße in mm

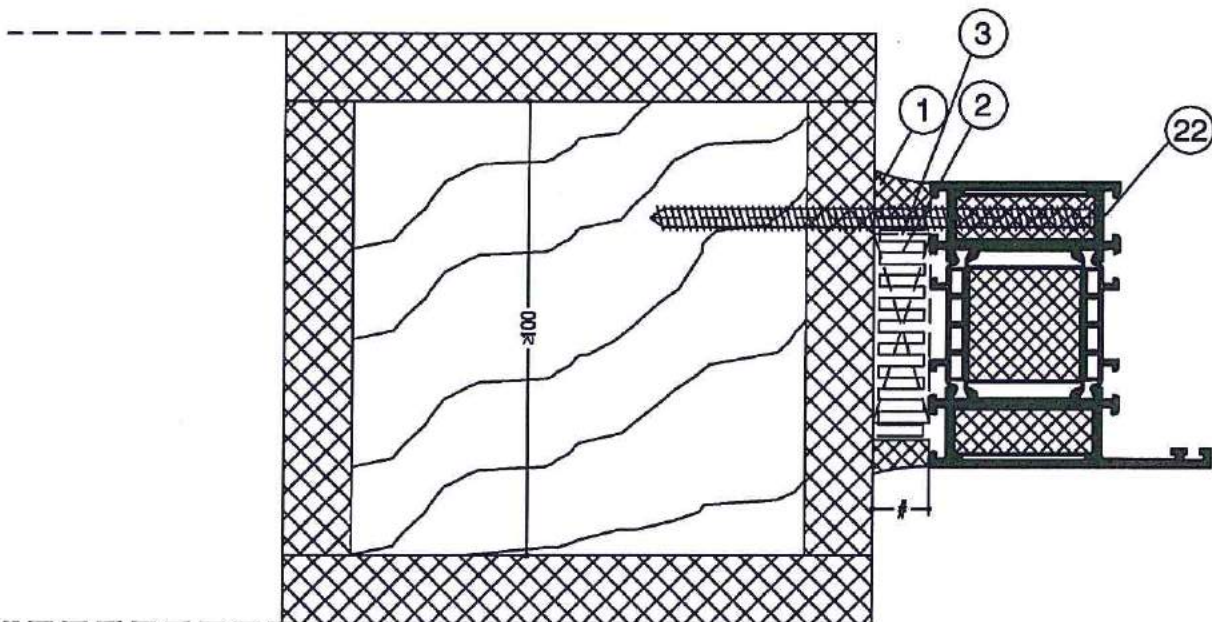
Brandschutzverglasung "WICLINE 75FP"
 der Feuerwiderstandsklasse F30

– Bauanschlussvarianten, Sonderkonstruktionen –

Anlage 15



Anschluss an bekleideten Stahlstützen und bzw. oder Stahlstürze, nach DIN 4102 Teil 4.
 Seitlicher und oberer Anschluss, Ausführung wahlweise.



Beidseitige Abdichtung der Baufugen mit
 dauerelastischer Dichtungsmasse.
 Zulässige Baufugenbreite 5 - 30 mm.

Alle Maße in mm

Brandschutzverglasung "WICLINE 75FP"
 der Feuerwiderstandsklasse F30

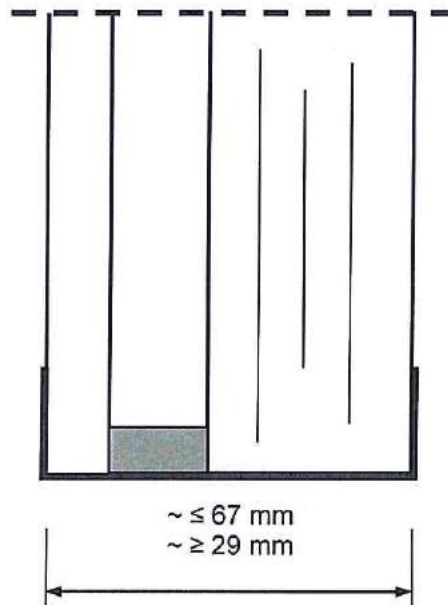
– Bauanschlussvarianten –

Anlage 16

Nr.	Bezeichnungen	
1	Dauerelastische Dichtungsmasse	
2	Mineralwolle nicht brennbar, Schmelzpunkt $\geq 1000^{\circ}\text{C}$	
3	Distanzklotz wahlweise aus Hartholz, Stahl, Aluminium oder nichtbrennbarem Material	
4	Aluminium Zusatzprofil Nr. 3091057	
5	Glasleistenprofil Nr. 3991003 oder 3991004	
6	Aluminium Zusatzprofil Nr. 3091036/ 3991215/ 3991216/ 3991217	
7	Kunststoff-Federprofil Nr. 4030035	
8	Maueranker in Profil eingedreht Nr. 4080006, Abmessung 200 x 30 x 2 mm	
9	Stahl-Anker min. 30 - 50 mm breit; 3 - 5 mm dick (mit St-Rohr verschweißt)	
10	Stahl-Winkel 80 x 40 x 6 mm	
11	Stahlblech gekantet min. 2 mm dick	
12	Aluminium-Blech min. 2 mm dick oder 126762/ 126763/ 126793/ 126807/ 126808/ 126809/ 151198 oder 3091069	
13	Stahl-Rohr min. 30 x 30 x 2.0 mm	
14	Stahl-Rohr min. 30 x 20 x 2.0 mm oder 30 x 15 x 2 mm	
15	Stahlbauteil (z.B. Rohr) nach statischen Erfordernissen	
16	Stahlblech min. 2 mm dick und min. 2 x verschraubt	
17	Promatect-H Streifen	
18	HUS Betonschraube Kopf $\varnothing 11.5\text{mm}$; T30 von Hilti. Länge nach Anforderung.	
19	Senkblechschraube ST4.8 x 110 T25 Nr. 4070178	
20	Senkblechschraube ST4.8 x 78 T25 Nr. 4070165	
21	Linsenblechschraube ST4.2 x 13 T25 Nr. 4070046	
22	Holzschraube min. $\varnothing 6.3\text{ mm}$; Länge nach Anforderung.	
23	Senkschraube M6; Länge nach Anforderung.	
24	Linsenblechschraube ST4.8 x 32 T25 Nr. 4070050	
25	HUS-S Fensterschraube Kopf $\varnothing 7.7\text{ mm}$; T30 von Hilti. Länge nach Anforderung.	
26	Dübel min. $\varnothing 10\text{ mm}$ mit bauaufsichtlicher Zulassung z.B. Fischer oder Hilti	
27	Senkblechschraube ST3.9 x 19 T25 Nr. 4070057	
28	Stahlwinkel min. 60 x 40 x 4 mm	
29	Zusatzprofile 3091055 mit 4010060 oder 160747 mit 181203	
30	Zusatzprofil 3091047	
31	Senkblechschraube ST4.8 x 60, 4070443 - Randabstand 50 mm \leq 600 mm erforderlich	
Brandschutzverglasung "WICLINE 75FP" der Feuerwiderstandsklasse F30		Anlage 17
– Positionsliste –		

Isolierglasscheibe "Pilkington Pyrostop® 30-1. Iso"

Prinzipskizze:



Brandschutzisoliertes Glas, bestehend aus Verbund-Sicherheitsglas aus Floatglasscheiben mit zwischen liegenden Funktionsschichten sowie vorgesetzter Gegen-/Außenscheibe.

Die Scheibenkante ist allseitig umlaufend mit einem Spezialklebeband ummantelt.

Gegen-/Außenscheibe:

Schalldämm-Verbund-Sicherheitsglas aus Floatglas oder Kalk-Natron-Einscheibensicherheitsglas,	≥ 8 mm bei "Pilkington Pyrostop ® 30-17"*
Verbund-Sicherheitsglas aus Floatglas oder Kalk-Natron-Einscheibensicherheitsglas	≥ 8 mm bei "Pilkington Pyrostop ® 30-18"*

* Wahlweise mit Wärme- oder Sonnenschutzbeschichtung

Wahlweise Oberflächenbehandlung/-beschichtung der äußeren Glasflächen

Wahlweise Verwendung von Ornamentglas als äußere Scheibe

Der genaue Aufbau sowie die Zusammensetzung sind beim Deutschen Institut für Bautechnik hinterlegt.

Brandschutzverglasung "WICLINE 75FP"
 der Feuerwiderstandsklasse F 30 nach DIN 4102-13

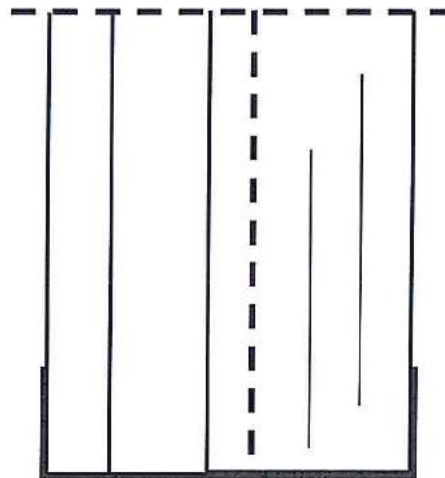
Isolierglasscheibe "Pilkington Pyrostop 30-1. Iso"

Anlage 18

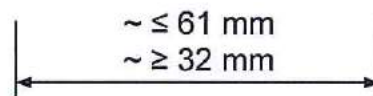
**Isolierglasscheibe "Pilkington Pyrostop® 30-2. Iso" und
 "Pilkington Pyrostop® 30-3. Iso"**

Prinzipskizze:

außen



innen



Brandschutzisolierglas, bestehend aus Verbund-Sicherheitsglas aus Floatglasscheiben mit zwischen liegenden Funktionsschichten und PVB-Folie sowie vorgesetzter Außenscheibe.

Die Scheibenkante ist allseitig umlaufend mit einem Spezialklebeband ummantelt.

Außenscheibe:

Floatglas	≥ 6 mm bei "Pilkington Pyrostop ® 30-25(35*)"
Kalk-Natron-Einscheibensicherheitsglas wahlweise heißgelagert	≥ 6 mm bei "Pilkington Pyrostop ® 30-26(36*)"
Schalldämm-Verbund-Sicherheitsglas aus Floatglas oder Kalk-Natron-Einscheibensicherheitsglas	≥ 8 mm bei "Pilkington Pyrostop ® 30-27(37*)"
Verbund-Sicherheitsglas aus Floatglas oder Kalk-Natron-Einscheibensicherheitsglas	≥ 8 mm bei "Pilkington Pyrostop ® 30-28(38*)"

* Mit Wärme- oder Sonnenschutzbeschichtung

Wahlweise Oberflächenbehandlung/-beschichtung der äußeren Glasflächen

Wahlweise Verwendung von Ornamentglas als äußere Scheibe

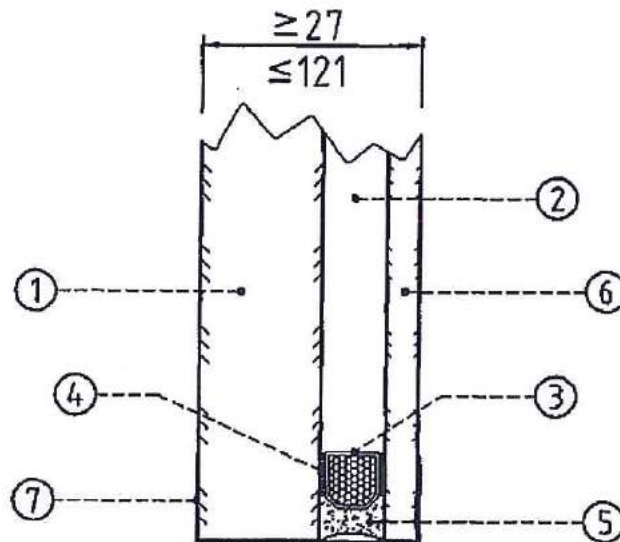
Der genaue Aufbau sowie die Zusammensetzung sind beim Deutschen Institut für Bautechnik hinterlegt.

Brandschutzverglasung "WICLINE 75FP"
 der Feuerwiderstandsklasse F 30 nach DIN 4102-13

Isolierglasscheibe "Pilkington Pyrostop 30-2. Iso" und
 "Pilkington Pyrostop 30-3. Iso"

Anlage 19

Isolierglasscheibe "ISO PYRANOVA® 30 S2.0"



- ① Verbundglasscheibe "PYRANOVA® 30 S2.0"
- ② Scheibenzwischenraum 8 mm bis 24 mm breit
wahlweise mit Aluminium-Sprossen und/oder Argon-Gasfüllung
- ③ Abstandhalter, Stahlblech- oder Aluminiumprofil
- ④ Primärdichtung¹
- ⑤ Sekundärdichtung¹
- ⑥ Scheibe, ≥ 4 mm dick, aus Floatglas bzw. beschichtetem Glas
bzw. teilvorgespanntem Kalknatronglas bzw. Kalk-Natron-
Einscheibensicherheitsglas und Verbund-Sicherheitsglas,
wahlweise gefärbt, bedruckt¹ und/oder beschichtet¹ oder
sandgestrahlt¹
- ⑦ Randummantelung¹, Aluminiumklebeband, $s = 0,11$ mm

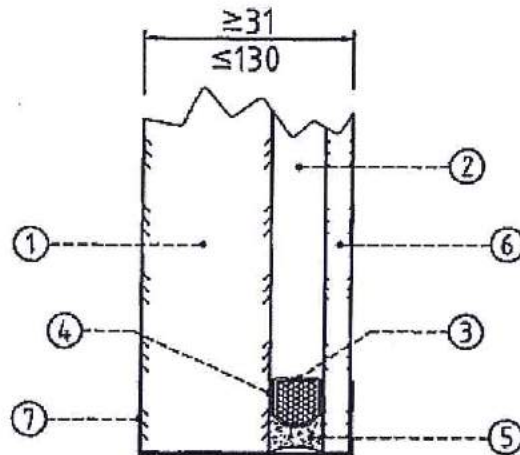
¹ Die Materialangaben sind beim DIBt hinterlegt.

Brandschutzverglasung "WICLINE 75FP"
der Feuerwiderstandsklasse F 30 nach DIN 4102-13

"Isolierglasscheibe "ISO PYRANOVA 30 S2.0"

Anlage 20

Isolierglasscheibe "ISO PYRANOVA® 30 S2.1"



- ① Verbundglasscheibe "PYRANOVA® 30 S2.1"
- ② Scheibenzwischenraum 8 mm bis 24 mm breit
wahlweise Aluminium-Sprossen und/oder Argon-Gasfüllung
- ③ Abstandhalter, Stahlblech- oder Aluminiumprofil
- ④ Primärdichtung¹
- ⑤ Sekundärdichtung¹
- ⑥ Scheibe, ≥ 4 mm dick, aus Floatglas bzw. beschichtetem Glas
bzw. teilvorgespanntem Kalknatronglas bzw. Kalk-Natron-
Einscheibensicherheitsglas und Verbund-Sicherheitsglas,
wahlweise gefärbt, bedruckt¹ und/oder beschichtet¹ oder
sandgestrahlt¹
- ⑦ Randummantelung¹, Aluminiumklebeband, $s = 0,11$ mm

¹ Die Materialangaben sind beim DIBt hinterlegt.

Brandschutzverglasung "WICLINE 75FP"
der Feuerwiderstandsklasse F 30 nach DIN 4102-13

Isolierglasscheibe "ISO PYRANOVA 30 S2.1"

Anlage 21

Muster für eine
Übereinstimmungsbestätigung

- Name und Anschrift des Unternehmens, das die **Brandschutzverglasung(en)**
(Zulassungsgegenstand) fertig gestellt/eingebaut hat:

.....
.....
.....

- Baustelle bzw. Gebäude:

.....
.....

- Datum des Einbaus:

- Geforderte Feuerwiderstandsklasse der **Brandschutzverglasung(en)**:

Hiermit wird bestätigt, dass

- die **Brandschutzverglasung(en)** der Feuerwiderstandsklasse hinsichtlich aller Einzelheiten fachgerecht und unter Einhaltung aller Bestimmungen der allgemeinen bauaufsichtlichen Zulassung Nr.: Z-19.14-..... des Deutschen Instituts für Bautechnik vom (und ggf. der Bestimmungen der Änderungs- und Ergänzungsbescheide vom) fertig gestellt und eingebaut sowie gekennzeichnet wurde(n) und

- die für die Ausführung des Zulassungsgegenstands verwendeten Bauprodukte (z. B. Rahmen, Scheiben) den Bestimmungen der allgemeinen bauaufsichtlichen Zulassung entsprechen und erforderlich gekennzeichnet waren. Dies betrifft auch die Teile des Zulassungsgegenstandes, für die die Zulassung ggf. hinterlegte Festlegungen enthält.

.....
(Ort, Datum)

.....
(Firma/Unterschrift)

(Diese Bestätigung ist dem Bauherrn zur ggf. erforderlichen Weitergabe an die zuständige Bauaufsichtsbehörde auszuhändigen.)

Brandschutzverglasung "WICLINE 75FP"
der Feuerwiderstandsklasse F 30 nach DIN 4102-13

Muster für die Übereinstimmungsbestätigung

Anlage 22